

Qik

ESP Barreras automáticas



Advanced entrance technology

Características distintivas y principales funcionalidades






- Marcado CE
- Motor de corriente continua con prestaciones elevadas en términos de velocidad y número de maniobras; motor de corriente alterna para todas las situaciones aplicativas en las que se requieran prestaciones y duraciones inferiores
- Motorreductor en eje con la salida de la barrera en modo de eliminar el sistema de palancas y crear más espacio para la central
- Fácil de montar, en especial por lo que respecta a la central de mando y control
- Las versiones de 24 V con encoder y finales de carrera permiten ralentizaciones y el control de la velocidad, la posibilidad de utilizar batería e intermitencia en el empleo.
- Con el modelo Qik 80 es posible utilizar el módulo display MD1 para el diagnóstico y la gestión avanzada de las regulaciones del cuadro, que se puede actualizar con el software DMCS.

Accesorios

- Preparación para instalación de fotocélula sobre apoyo fijo
- Captafaros rojos
- Apoyo fijo / Apoyo móvil
- Enclavamiento eléctrico antivandalismo
- Vallado de aluminio
- Articulación para barra de 90°
- Kit baterías / Kit luces
- Módulo display para el diagnóstico y la gestión avanzada

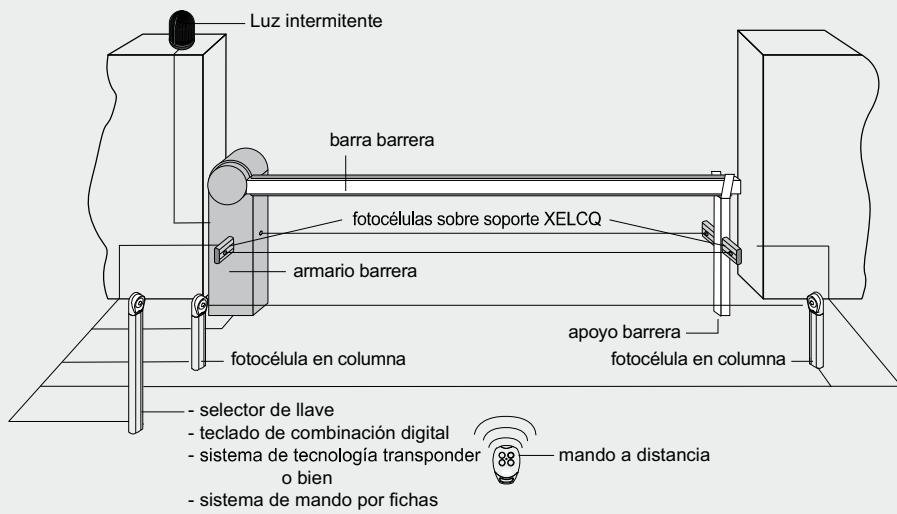


Características técnicas

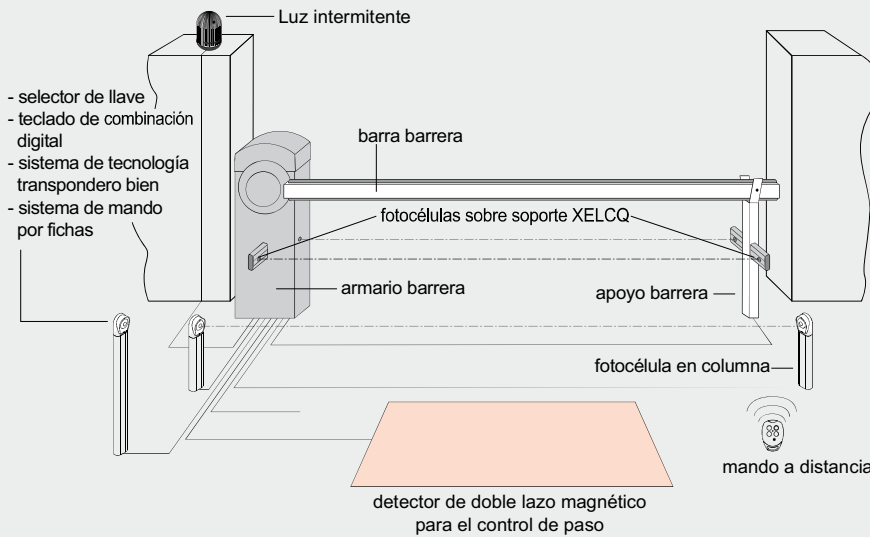
Descripción:	QIK 4E	QIK 7EH	QIK 60EH	QIK 70EH	QIK 80EH
Barreras	hasta 3,5 m	hasta 5,8 m	hasta 5,2 m	hasta 5,7 m	hasta 8 m
Gestión carrera	final de carrera	encoder	encoder	encoder	encoder + final de carrera
Longitud barras hasta	3,7 m	6 m	5,55 m	6 m	8,35 m
Brazo	elíptico	elíptico	redondo	elíptico	redondo
Dimensión del paso	3,5 m	5,8 m	5,2 m	5,725 m	8 m
Clase de servicio	4 - intensivo	5 - muy intensivo	5 - muy intensivo	5 - muy intensivo	4 - intensivo
Intermitencia	S2 = 15 min S3 = 30%	S2 = 60 min S3 = 60%	S2 = 60 min S3 = 60%	S2 = 60 min S3 = 60%	S2 = 50 min S3 = 50%
Alimentación	 50 Hz	 50-60 Hz	 50-60 Hz	 50-60 Hz	 50-60 Hz
Clase de aislamiento	clase 1	clase 1	clase 1	clase 1	clase 1
Consumo	1,2 A	1 A	1 A	1 A	1,2 A
Par	90 Nm	70 Nm	70 Nm	70 Nm	200 Nm
Tiempo de apertura	4 s/90°	2÷6 s/90°	2÷6 s/90°	2÷6 s/90°	6÷12 s/90°
Tiempo cierre		2÷6 s/90°	2÷6 s/90°	2÷6 s/90°	6÷12 s/90°
Desbloqueo para apertura manual	de llave	de llave	de llave	de llave	de llave
Temperatura de funcionamiento	-20°C / +55°C (-35°C / +55°C con NIO activado)	-20°C / +55°C (-10°C / +50°C con baterías)	-20°C / +55°C (-35°C / +55°C con NIO activado) (-10°C / +50°C con baterías)	-20°C / +55°C (-35°C / +55°C con NIO activado) (-10°C / +50°C con baterías)	-20°C / +55°C (-35°C / +55°C con NIO activado) (-10°C / +50°C con baterías)
Grado de protección	IP 24D	IP 24D	IP 24D	IP 24D	IP 24D
Dimensiones del producto (mm)	300x320x1050	300x320x1050	405x525x1180	405x460x1180	405x525x1180
Cuadro de maniobra	E1A (incorporado)	73RQ (incorporado)	73RQ (incorporado)	73RQ (incorporado)	EL34 (incorporado)

Ejemplos de instalación

QIK 4E - QIK 7EH

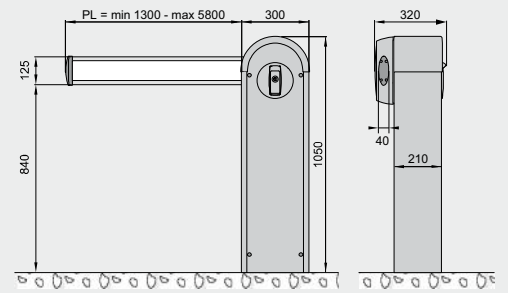


QIK 60EH - 70EH - 80EH

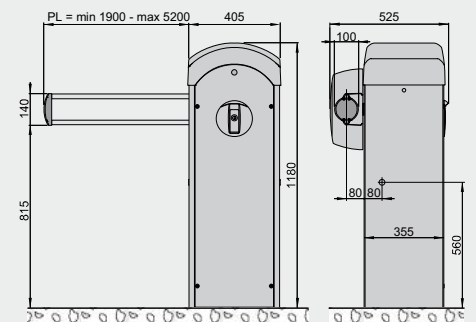


Dimensiones

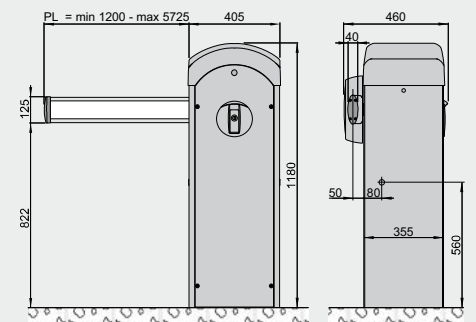
QIK 4E - QIK 7EH



QIK 60EH



QIK 70EH



QIK 80EH

