

PRODUCT TECHNICAL DATASHEET

SMARTY7

Brushless 

Uso intensivo 

Codificador digital 

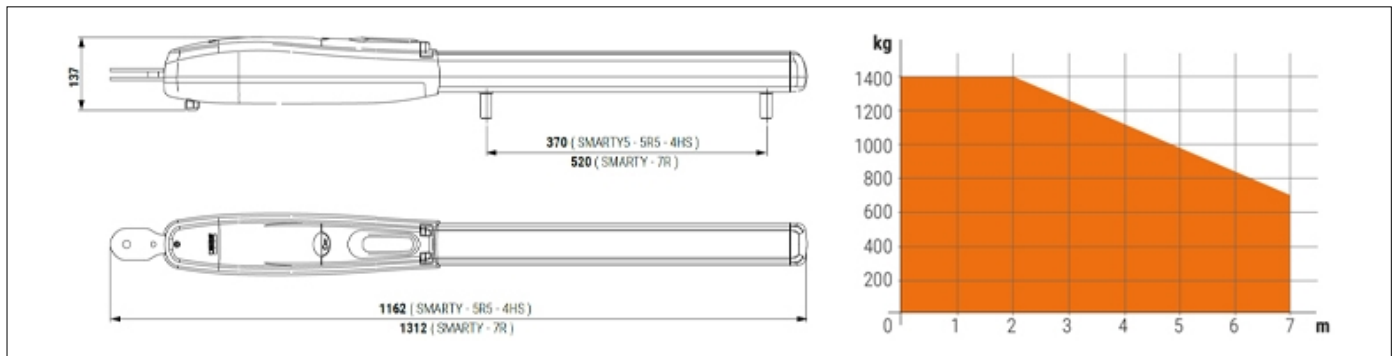


CÓDIGO	DESCRIPCIÓN	UNIDADES/PALLET
SMARTY7	Motorreductor electromecánico BRUSHLESS, de baja tensión, de uso intensivo. Irreversible. Para cancelas batientes con hoja máxima de 7 m.	36

ESPECIFICACIONES TÉCNICAS PRODUCTO

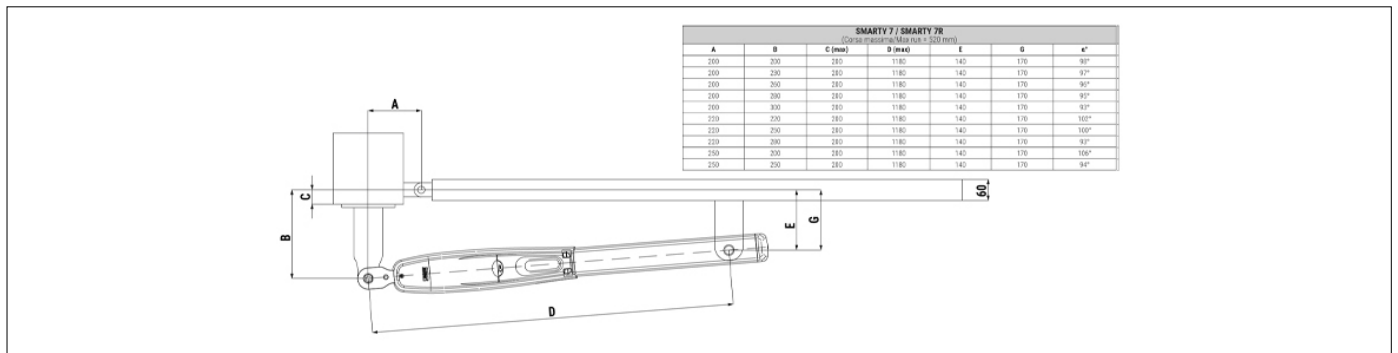
Alimentación línea	230V AC - 50Hz
Alimentación motor	36V
Potencia nominal	200W
Frecuencia de uso	Uso intensivo
Empuje	600 - 7000N
Temperatura de funcionamiento	-20 C° +55 C°
Grado de protección	IP44
Tipo de motor	Irreversible
Velocidad	1,6 cm/s
Tiempo apertura	35-50 s
Recorrido	520 mm
Final de carrera	Tope mecánico en apertura y cierre
Controladores digitales recomendados	230V: EDGE1/BOX - 115V: EDGE1/BOX/115
Encoder	Encoder interno digital SENSORLESS de 48 PPR
Ciclos de maniobra por día (apertura/cierre – 24 horas sin parar)	1000
Dimensiones máximas de producto (L x W x H)	1312 x 116 x 165
Peso del producto embalado (Kg)	17,1
Número de cajas por palet/box	36

MEDIDAS



DIMENSIONES

PREDISPOSICIÓN



PREDISPOSITION PARA LA INSTALCIÓN ESTÁNDAR

PRODUCTOS ACCESORIOS

<p>B71/PBX36/BOX Inverter híbrido versión "Network Assisted" para la alimentación de la automatización, con función de carga de baterías a través de la conexión a los paneles solares o red fija, para alimentar los controladores digitales Brushless de 36V DC con tensión de red de 230V AC.</p>	<p>B71/PBX36/BOX/115 Inverter híbrido versión "Network Assisted" para la alimentación de la automatización, con función de carga de baterías, a través de la conexión a los paneles solares o red fija, para alimentar los controladores digitales Brushless de 36V DC con tensión de red de 115V AC.</p>	<p>B71/PBX/BOX Inverter híbrido versión "Full Solar" para la alimentación de la automatización, con función de carga de baterías a través de la conexión a los paneles solares, para alimentar los controladores digitales Brushless.</p>	<p>MC782 Kit 2 tope mecánico SMARTY series.</p>	<p>RL669 Kit desbloqueo desde el exterior sin manilla para la serie SMARTY.</p>	<p>RL671 Cable de acero de 3 m de longitud.</p>
<p>SMARTY/EMA Módulo Encoder Magnético Absoluto para la serie SMARTY.</p>	<p>B74/BCONNECT vers. HW2 Módulo Wi-Fi B-CONNECT - Sistema de gestión y programación en modo web IP mediante conexión Wi-Fi de punto caliente P2P para centrales de mando Brushless 36V (B70/2ML - EDGE1 - CTRL - B70/1DC - B70/1DCHP - B70/1T - B70/1THP - F70/IPU36).</p>	<p>RL670 Llave con cilindro europeo (DIN), para sistema de desbloqueo para la serie SMARTY - BIONIK.</p>	<p>KT238 Kit 3 soportes serie largos, para soldar, para la serie SMARTY7 - SMARTY7R.</p>	<p>R99/C/001AL Placa de señalización "Automatic Opening". Versión en aluminio.</p>	<p>R99/C/001 Placa de señalización "Automatic Opening".</p>