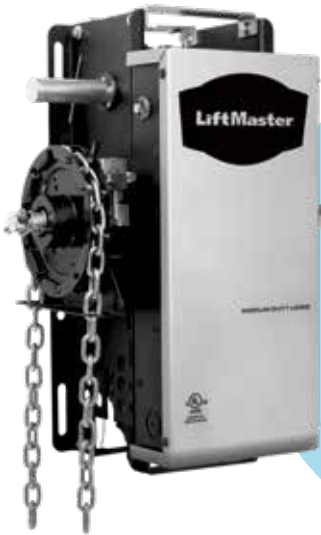


OPERADOR DE PUERTA COMERCIAL DE USO MEDIANO



APLICACIONES DE USO MEDIANO

IDEAL PARA
puertas más pequeñas y ligeras de uso comercial con requerimientos de ciclo de uso de rango medio

MONTAJE EN PARED
para puertas seccionales con elevación alta o vertical, o puertas pequeñas enrollables y rejillas

ELEVACIÓN POR CADENA
con interbloqueo eléctrico para una operación manual en una emergencia

RENDIMIENTO COMPROBADO

TABLERO DE CIRCUITOS INTEGRADOS PROGRAMABLE LÓGICO DE USO MEDIANO.

RECEPTOR SECURITY+® INCORPORADO DE 3 CANALES:

- LE PERMITE PROGRAMAR HASTA (20) CONTROLES REMOTOS LIFTMASTER® DE 315 MHZ.
- RECONOCE LOS CONTROLES REMOTOS DE SECURITY+ Y CON INTERRUPTOR DIP.
- COMPATIBLE CON CONTROLES REMOTOS DE 3 BOTONES Y 3 COLORES PARA FUNCIONES DE ABRIR/CERRAR/DETENER. (333LM)

SEGURO

TEMPORIZADOR DE CIERRE (TTC) INTEGRADO PROGRAMABLE DE 5 A 60 SEGUNDOS EN AUMENTOS DE 5 SEGUNDOS. PERMITE EL CIERRE AUTOMÁTICO SINCRONIZADO DE LA PUERTA DESPUÉS DE QUE LA PUERTA LLEGUE A LA POSICIÓN TOTALMENTE ABIERTA.

OPERACIÓN MANUAL DE EMERGENCIAS OFRECE UN FUNCIONAMIENTO MANUAL Y SENCILLO DE EMERGENCIAS POR MEDIO DE UN MECANISMO DE DESCONEXIÓN A NIVEL DEL SUELO Y CADENA DE ELEVACIÓN ENCLAVADA ELÉCTRICAMENTE.

THE COMMERCIAL PROTECTOR SYSTEM HACE RETROCEDER AUTOMÁTICAMENTE LA PUERTA QUE SE ESTÁ CERRANDO SI EL DISPOSITIVO DE PROTECCIÓN CONTRA ATRAPAMIENTOS DETECTA UNA OBSTRUCCIÓN.

UL 325 REQUIERE QUE TODOS LOS OPERADORES DE PUERTAS COMERCIALES ESTÉN EN CONSTANTE PRESIÓN PARA CERRAR O QUE ESTÉN EQUIPADOS CON UN DISPOSITIVO PRINCIPAL EXTERNO DE MONITOREO CONTRA ATRAPAMIENTO.

CONFIABLE

MOTOR DE TORQUE DE ALTO ARRANQUE CON PROTECCIÓN DE SOBRECARGA.

GARANTÍA DE 2 AÑOS.

PROTECCIÓN DE MONITOREO CONTRA ATRAPAMIENTO:

SENSORES FOTOELÉCTRICOS COMERCIALES

Uso en interiores; calificación de NEMA 1; rango máx.: 30 pies.



CPS-U

SENSOR FOTOELÉCTRICO RETORREFLECTANTE

Sensor fotoeléctrico y reflector con haz polarizado; uso en interiores y exteriores; calificación de NEMA 4X; rango máx.: 50 pies.



CPS-RPEN4

SENSORES FOTOELÉCTRICOS BILATERALES

Las carcasas de hule flexible resisten al rocío de agua y la corrosión; uso en interiores y exteriores; calificación de NEMA 4X; rango máx.: 45 pies.



CPS-OPEN4

COMMERCIAL PROTECTOR SYSTEM®

Carcasas industriales de uso pesado; uso en interiores y exteriores; calificación de NEMA 4; rango máx.: 45 pies.



CPS-UN4

SISTEMA DE BORDE ÓPTICO

Los sensores ópticos infrarrojos dentro de una carcasa de hule con corte longitudinal están protegidos contra el agua; uso en interiores y exteriores; calificación de NEMA 6; rango máx.: 33 pies.



OES

PROTECCIÓN SIN MONITOREO CONTRA ATRAPAMIENTO:

CORTINA DE LUZ

Ofrece 36 pulgadas de zona de cobertura ampliada para lograr mayor protección; uso en interiores; requiere una fuente de alimentación independiente (100MAPS); rango máx.: 33 pies.



LC-36A

ACCESORIOS DE SOLUCIÓN TOTAL:

CONTROL REMOTO TRICOLOR DE 3 BOTONES

Funcionalidad de ABRIR/CERRAR/DETENER, con una sencilla selección de código, interruptores DIP trinararios de 9 posiciones con 19,683 códigos variables por canal.



333LM

CONTROLES REMOTOS

Programa de uno a tres operadores LiftMaster. Con la tecnología de código variable Security+ de 315 MHz, los usuarios tienen garantizado un nuevo código en cada uso.



373LM/371LM

TECLADO INALÁMBRICO

Dispositivos electrónicos NEMA 4X (requisitos de protección contra el agua) sellados para su uso seguro en exteriores; ofrece compatibilidad adicional con la tecnología Security+.



KPW250

LiftMaster ofrece soluciones complementarias para cualquier aplicación comercial. Consulte la línea completa de productos en LiftMaster.com

INGENIERÍA MAGISTRAL.

MOTOR



- Retroceso instantáneo
- Protección del inicio y sobrecarga del capacitor
- Desmontable sin afectar la configuración del límite del interruptor
- **Ciclo de uso:** Máximo de 12 ciclos por hora; menos de 50 ciclos al día

ALIMENTACIÓN ELÉCTRICA



- Motor monofásico de 1/2 HP, 115 V
- Circuito de control clase 2 NEC de 24 V

DISEÑO DE CALIDAD COMERCIAL



- **Cinturón en V de 4 litros de servicio pesado para la primera etapa;** cadena #48 para la segunda y tercera etapa
- **Desconexión a nivel de suelo y cadena de elevación** con interbloqueo eléctrico para el funcionamiento del polipasto en caso de una emergencia
- **Freno accionado por solenoide de uso pesado**
- **Altura máxima de la puerta:** 2.13m (14 pies)

ESPECIFICACIONES ESTÁNDAR.

RECEPTOR INTEGRADO DE 315 MHz

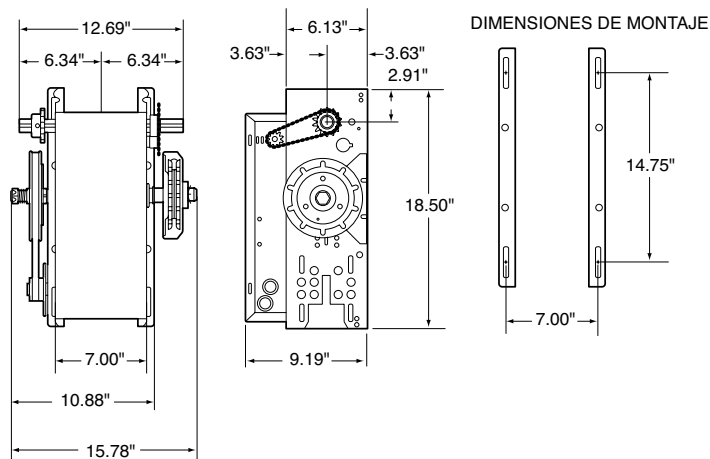
- El receptor de radio de 315 MHz está integrado al tablero lógico de uso mediano
- Acepta hasta (20) controles remotos LiftMaster® Security+® y controles remotos con interruptor DIP ilimitados

CABLEADO

- Todos los operadores están preconfigurados de fábrica en el modo C2, lo cual ofrece contacto momentáneo para abrir y detener, y con contacto constante para cerrar. La protección de monitoreo contra atrapamiento que utiliza sensores fotoeléctricos o sensores de borde, es opcional, aunque recomendada, cuando se usa este tipo de cableado
- El contacto momentáneo para cerrar (modo B2) es un tipo de cableado opcional, pero solo se puede elegir cuando se haya instalado el dispositivo de protección de monitoreo contra atrapamiento de LiftMaster, ya sea el sensor fotoeléctrico o el sistema de borde óptico cableado directamente

CONSTRUCCIÓN

- Cojinetes rellenos de aceite de uso pesado
- El embrague de fricción ajustable ayuda a proteger de los daños a la puerta y el operador, si la puerta se obstruye
- Caja eléctrica tipo NEMA 1, marco de acero calibre 11 de uso pesado con acabado horneado y pulverizado, todas las ruedas dentadas de reducción taladradas y fijadas en los ejes
- Temporizador integrado con funcionamiento máximo de 90 segundos



ÁREA MÁXIMA DE LA PUERTA (EN PIES CUADRADOS)

| | | | | | | |
|----------------|----------------------|-----------------------|-----------------------|-----------------------|-----------------------|-----------------------|
| ENROLLABLES | ACERO CAL. 24 | ACERO CAL. 22 | - | ACERO CAL. 20 CAL. 18 | ACERO CAL. 16 | - |
| | REJILLAS DE ALUMINIO | PUERTAS DE ALUMINIO | - | REJILLAS DE ACERO | - | - |
| SECCIONAL | - | ACERO CAL. 24 CAL. 22 | ACERO CAL. 20 | - | ACERO CAL. 16 | - |
| | FIBRA DE VIDRIO | PUERTAS DE ALUMINIO | PUERTAS DE MADERA | - | - | - |
| | - | - | ACERO CAL. 24 AISLADO | - | ACERO CAL. 20 AISLADO | ACERO CAL. 16 AISLADO |
| PIES CUADRADOS | 320 | 275 | 250 | 200 | 250 | 200 |

NOTA: SE ASUME UN PANEL POSTERIOR DE 24 CAL. EN LAS PUERTAS DE ACERO AISLANTE.

ACCESORIOS/MODIFICACIONES.

- **CONTROL DE UN SOLO BOTÓN:** Ofrece una entrada adicional para la funcionalidad del control un solo botón. Obligatorio para la instalación de cualquier receptor de radio externo (LiftMaster 850LM). **Recomendado para la instalación en fábrica (90-MSLBC);** y también ofrecemos un kit para campo (71-MLSBC)
- **INTERRUPTORES DE LÍMITE AUXILIAR:** Ofrece interruptores de límite adicional con contactos secos de forma C en las posiciones de abierto y cerrado de las puertas para controlar los dispositivos auxiliares como luces, calentadores, rampas niveladoras, etc. **Debe venir instalado de fábrica;** Conexiones del bloque terminal (90-210MTOC) o con cables (90-9210MOC)
- **INTERRUPTOR DE INTERBLOQUEO:** Desactiva el circuito de control del operador cuando la puerta está bloqueada, y así evita daños a la puerta y al operador. Interbloqueo de puertas enrollables (50401); Interbloqueo de puertas seccionales (50450)

Nota: Los operadores LiftMaster de uso mediano tienen disponible una cantidad limitada de modificaciones. Si necesita funciones adicionales robustas y desea personalizar su aplicación con nuestro paquete completo de modificaciones instaladas de fábrica y de campo, actualícese a Logic 5.0. Visite Catalog.LiftMaster.com para obtener más información sobre nuestros productos.