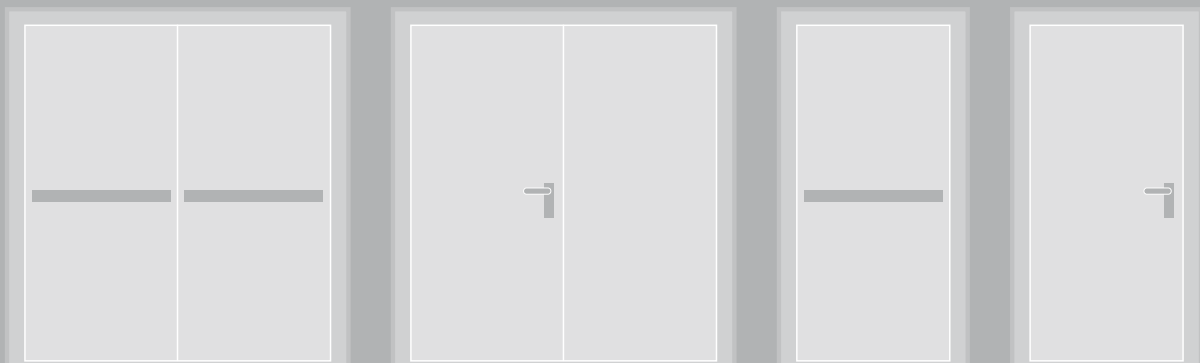


# ***LOCHER***

***METALLIC FIRE-RATED DOORS***

**ENDOOR  
ENPLUS  
ENCORE  
UNIFORM  
MULTIPLAY**

**Metallic doors, fire-rated and multipurpose  
Porte metalliche, tagliafuoco e multiuso**





Fire test.  
Prova al fuoco.



Example of certificate issued by testing InSTITUTE.  
Esempio di certificato rilasciato da Istituto di prova.

# TABLE OF CONTENTS.

## INDICE.

Introduction   Introduzione .....	02
Endoor/Enplus/Encore, single leaf, description   Porta Endoor/Enplus/Encore 1 anta, descrizione .....	04
Endoor/Enplus/Encore, single leaf, drawings   Porta Endoor/Enplus/Encore 1 anta, disegni .....	05
Endoor/Enplus/Encore, double leaf, description   Porta Endoor/Enplus/Encore 2 ante, descrizione ...	07
Endoor/Enplus, double leaf, drawings   Porta Endoor/Enplus 2 ante, disegni .....	09
Endoor for plasterboard partitions   Endoor per pareti in cartongesso .....	10
Uniform .....	14
Multiplay .....	18
Dimensions passage and external frame   Dimensioni passaggio ed esterno telaio .....	22
Encumbrances, position of clamps   Ingombri e posizione zanche .....	23
Finishings   Verniciatura .....	24
Imitation wood   Simillegno .....	26
Windows and louvers   Specchiature .....	28
Emergency exit crossbars   Maniglioni antipanico .....	30
Access control system (SCA)   Sistema controllo accessi SCA .....	34
Frame extensions Endoor   Estensioni al telaio Endoor .....	35
Frame extensions Enplus   Estensioni al telaio Enplus .....	36
Frame extensions Encore   Estensioni al telaio Encore .....	37
Accessories   Accessori .....	38
Electrical accessories   Accessori elettrici .....	40
Packaging   Imballi .....	41
Transportation, prices and terms   Trasporti, prezzi e condizioni .....	42
List of homologations with sizes limits, fixing types, glazing possibility Elenco omologazioni con tipi fissaggio e limiti dimensionali di porte e vetri .....	43

# INTRODUCTION. INTRODUZIONE.

LOCHER srl. started business in 2006 on the Italian and foreign markets as a new company producing and marketing fire-rated doors that conform to new European standard EN 1634 introduced by the "Decree of 21 June 2004" published in Official Gazette no. 155 dated 5 July 2004.

LOCHER has two production plants located near the city of Bolzano: one producing accessories and components for doors and metallic shutters for the building industry. The second, recently built plant was designed for door manufacturing.

The experience of production in the sector of door components and hardware, together with an in-depth study and knowledge of how materials and technology behave in fire situations, have allowed the production of quality doors that meet the latest standards. These state of the art standards are the only ones acceptable once national standard UNI 9723 is withdrawn and European standard EN 1634 is applicable.

LOCHER, produces all door components in house. Locks, hinges, various fittings doors and frames and all other accessories. All components are rigorously certified and CE marked where prescribed by the new regulations. The doors feature an advanced technology core al developed by LOCHER. These features conform with the intentions and principles that underlie the CE marking procedure and that will in the near future be extended to the whole door.

LOCHER has innovative production facilities, equipped with technologically advanced and flexible processing systems. The production of all LOCHER products results in the certification according to the quality system control procedure as per UNI – EN standards. Doors manufactured by LOCHER are also technologically designed and manufactured to ensure ease of transportation, storage and installation.

LOCHER doors feature a larger leaf-frame contact surface to ensure a safe overlap in packing, which avoids crushing during transport. They are made in the factory as specified to open left or right. However LOCHER doors are reversible by means of a simple operation before installation in standard sized single leaf or double leaf versions.

Other innovative benefits can be seen in this brochure: the main features of this product are nevertheless the static and structural reliability as proven by the compulsory slamming and mechanical resistance tests, together with the fire rating performance of up to two hours according to the strict parameters of the new European standard.



LOCHER srl si presenta sul mercato italiano ed internazionale nel 2006 come nuova realtà per la produzione e la commercializzazione di porte antincendio, già conformi alla nuova normativa europea EN 1634, introdotta dal "Decreto del 21 giugno 2004", pubblicato sulla Gazzetta Ufficiale anno 145° - Numero 155 del 5 luglio 2004.

LOCHER dispone di due stabilimenti produttivi situati nei pressi di Bolzano: uno che già produce da diverso tempo accessori e componenti per porte e chiusure metalliche per l'edilizia e uno di recente costruzione e allestito per la produzione di porte.

L'esperienza produttiva maturata nel settore accessoristico e componentistico, assieme a un accurato studio e conoscenza di materiali e tecnologie comportamentali al fuoco, hanno consentito la realizzazione di porte secondo i più moderni standard che saranno gli unici a valere dopo la prossima uscita di scena della normativa nazionale UNI 9723 e l'entrata in vigore della norma europea EN 1634.

LOCHER, produttore a 360 gradi, inizia la costruzione della porta dalla serratura, dalle cerniere, dai vari dispositivi delle ante ad ogni altro accessorio, anche in materiale PA, tutti rigorosamente certificati e marchiati CE secondo le vigenti nuove leggi, per completarla con il telaio, il pacco coibente di avanzata tecnologia, le lamiere e la finitura, a vantaggio del perfetto funzionamento e dell'affidabilità del prodotto completo, caratteristiche conformi alle intenzioni e ai principi ispiratori della marchiatura CE che, in tempi più o meno brevi, sarà estesa all'intera porta.

LOCHER si avvale di stabilimenti produttivi innovativi, dotati di un sistema di produzione tecnologicamente avanzato e flessibile, per produrre articoli certificati secondo il sistema di controllo qualitativo conforme alle norme UNI - EN.

Le porte LOCHER sono progettate e costruite con un contenuto tecnologico a vantaggio della praticità del prodotto, dal trasporto allo stoccaggio, alla posa.

Le porte hanno un più largo appoggio anta-telaio per consentire una sicura sovrapposizione nell'imballo ed evitare schiacciamenti durante il trasporto. Sono prodotte dalla fabbrica nella mano di apertura ordinata sinistra o destra e, comunque, reversibili con semplice intervento prima della posa nella versione ad una e due ante in misura standard.

Altri vantaggi innovativi sono illustrati più avanti nel catalogo, comunque, l'affidabilità statica e strutturale provata dai rigorosi test di sbattimento e resistenza meccanica, obbligatori secondo la nuova normativa europea, e le prestazioni di tenuta fino a 2 ore, secondo i rigidi parametri di prova della nuova normativa, sono le caratteristiche principali di questo prodotto.



# ENDOOR | ENPLUS | ENCORE: SINGLE LEAF. ENDOOR | ENPLUS | ENCORE: UN'ANTA.

## FIRE-RATED VERSION EI2 60 – EI2 120

Complete door, ready for installation, supplied as pull-left SX or pull-right DX, composed of:

- Door leaf made of double galvanised sheet steel, thickness 0.7 mm each, with high density core of mineral wool layers alternating with special fire-resisting compound, total leaf thickness 60 mm. Projection to overlap frame on the 2 vertical sides and top side.
- Angular frame on 3 sides made of galvanised sheet steel profile, thickness 1.3 mm, with bendable clamps for fixing using mortar. Upper part of frame fixed on profiles with temporary lower spacer for removal after installation.
- Reversible lock with cylinder hole.
- Steel safety bolts in leaf edge and polyamide strike boxes inserted in frame on hinge side of door.
- Safety handle with steel core complete with plates, rosettes, patent model site-key with plastic insert for cylinder hole, all supplied unassembled in box also containing square 9 x 9 pole, telescopic screws, spacers, pins and Allen key for door adjustment. Centre of handle at 1075 mm from finished floor level in doors of standard height and at same height for custom-sized doors (bigger or smaller).
- 2 hinges, one of spring type for self-closing, one of weight bearing type, adjustable in height.
- Strengthening plates inside the door leaf for subsequent fastening of emergency handles and overhead door closer.
- Thermo-expanding black gasket, width 28 mm, inserted in appropriate cavity of frame.
- Metal conformity mark label affixed on edge of door leaf.
- Finishing of door with water type semi-brilliant embossed varnish, standard tone RAL 7035.
- Manufactured to standard and custom sizes to maximums and minimums as specified in price list.
- Approximate weight of doors: EI2 60 - 35 kg/m<sup>2</sup> of wall opening and EI2 120 - 45 kg/m<sup>2</sup> of wall opening.
- Door supplied on wooden pallets with data sticker on external side of frame and installation, use and maintenance manual under the nylon wrap. One copy of approval and conformity declaration also supplied.
- Optional accessories such as rubber gasket, cylinder, emergency crossbars, door closer, glazed windows and others supplied on request.

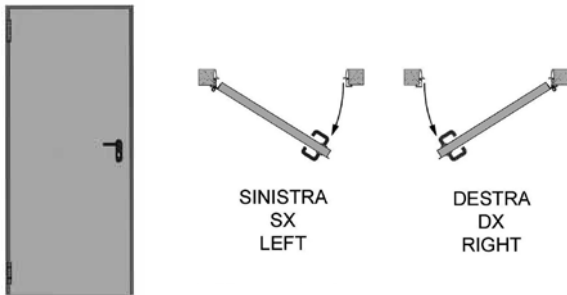
## VERSIONE TAGLIAFUOCO EI2 60 - EI2 120

Porta completa, pronta per l'installazione, fornita di mano sinistra SX o destra DX composta da:

- anta in doppia lamiera d'acciaio zincata dello spessore di 0,7 mm cadauna con interposta coibentazione ad alta densità in strati alternati di lana di roccia rigida e particolare materiale di resistenza e isolamento al fuoco, spessore totale anta 60 mm. Aletta di battuta sui 2 lati verticali e sul lato superiore
- telaio angolare in profilato di lamiera d'acciaio zincata dello spessore di 1,3 mm su tre lati provvisto di zanche ripiegabili a murare. Traverso superiore fissato sui montanti e distanziale inferiore provvisorio da rimuovere dopo posa in opera
- serratura reversibile con foro per cilindro
- rostri di tenuta in acciaio sull'anta e riscontri rostri in poliammide, inseriti nel telaio sul lato cerniere della porta
- maniglia antinfortunistica con anima in acciaio completa di placche, rosette, chiave di cantiere modello Patent con inserto in plastica per foro cilindro, forniti smontati in scatola contenente anche quadro 9 x 9, viti a cannocchiale, distanziatori, nottolini e chiave esagonale per registrazione porta. Centro maniglia a 1075 mm dalla quota pavimento, finito in porte di altezza standard e alla medesima altezza in porte su misura, sia più alte che più basse
- 2 cerniere, di cui una a molla registrabile per l'autochiusura e una portante registrabile in altezza
- rinforzi interni nell'anta d'irrigidimento strutturale per l'eventuale successivo fissaggio di maniglioni antipánico e chiudiporta aereo
- guarnizione termoespandente nera, larghezza 28 mm, inserita nell'apposito canale del telaio
- targhetta metallica costituente il marchio di conformità fissata in battuta dell'anta.
- finitura della porta con verniciatura a base di solvente semilucida goffrata tonalità standard grigio RAL 7035
- esecuzione in dimensioni standard e speciali fino ai massimi e minimi specificati nel listino prezzi
- peso approssimativo della porta EI2 60 kg 35 /m<sup>2</sup> di foro muro e della porta EI2 120 kg 45 /m<sup>2</sup> di foro muro
- porta fornita pallettizzata con adesivo dati applicato sul lato esterno del telaio e libretto di installazione uso e manutenzione posto sotto il nylon d'imballo. Fornita anche una copia della omologazione e la dichiarazione di conformità
- accessori opzionali quali guarnizione di battuta, cilindro, maniglioni, chiudiporta, oblò vetrati ed altro su richiesta.

## MULTIPURPOSE VERSION

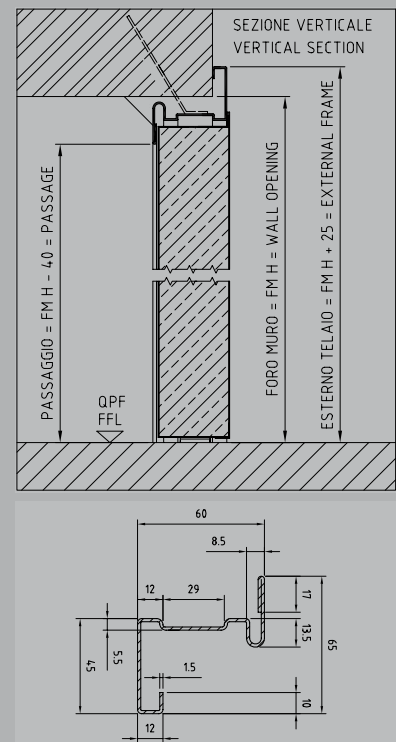
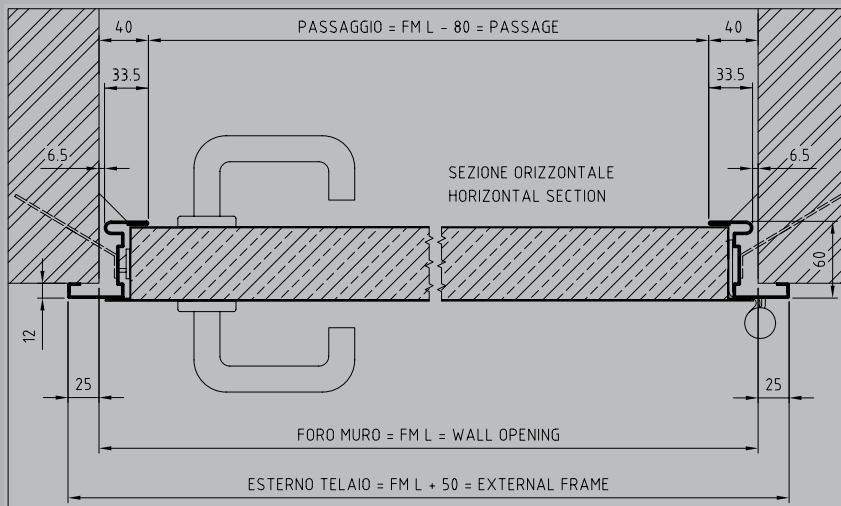
Door identical to that described above but supplied without thermo-expanding gasket, standard core of alveolar cardboard (rigid mineral wool on request), multipurpose metal label, without conformity declaration or copy of approval, approx. weight 30 kg/m<sup>2</sup> of wall opening for model with insulating core.



## VERSIONE MULTIUSO

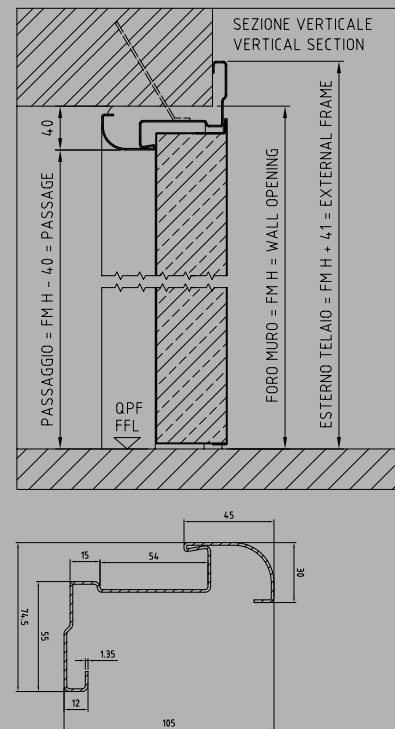
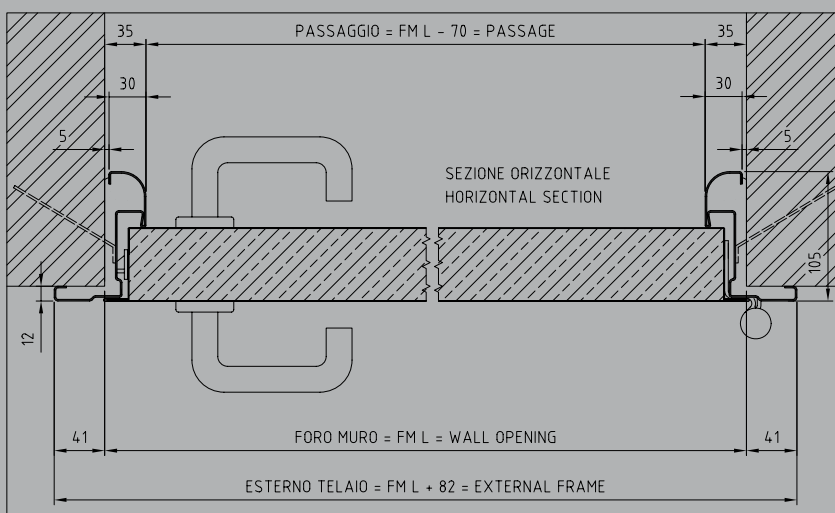
Porta identica alla sopradescritta ma fornita senza guarnizione termoespandente, coibentazione standard in cartone alveolare e su richiesta in lana di roccia rigida, targhetta metallica tipo multiuso, senza dichiarazione di conformità e copia omologazione, peso approssimativo kg 20/mq di foro muro per la versione con cartone e kg 30/mq di foro muro per quella con il coibente isolante.

## ENDOOR

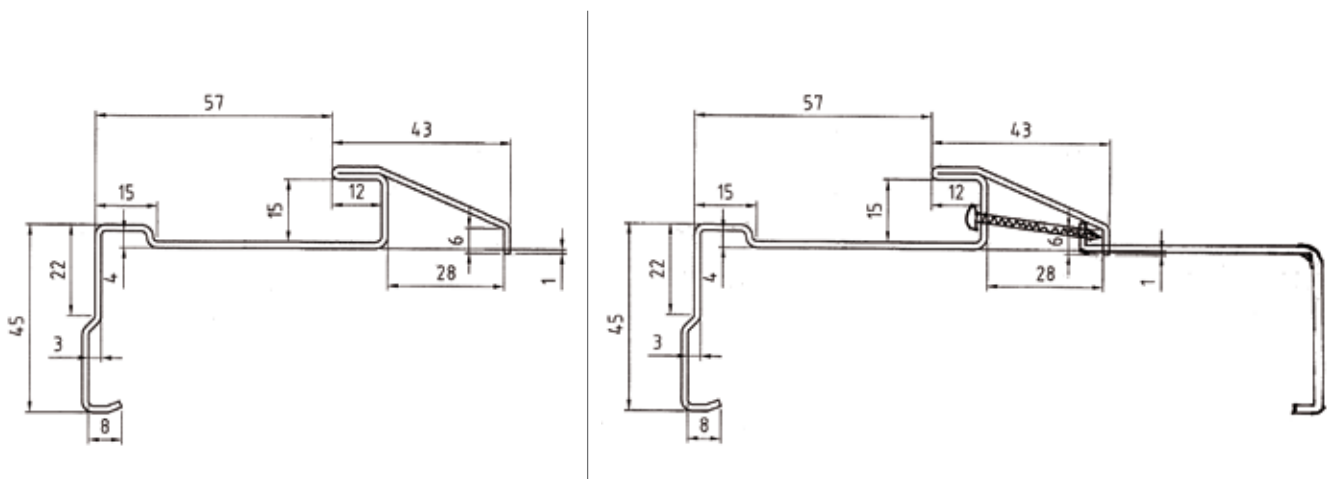


# SINGLE LEAF | UN'ANTA.

## ENPLUS



## ENCORE





# ENDOOR | ENPLUS | ENCORE: DOUBLE LEAF. ENDOOR | ENPLUS | ENCORE: DUE ANTE.

## FIRE-RATED VERSION EI2 60 - EI2 120

Complete door supplied with unassembled leaves, frame in 3 pieces, pull-left SX or pull-right DX, reversible in unglazed standard size version, composed of:

- Door leaves made of double galvanised sheet steel, thickness 0.7 mm each, with high density core of mineral wool layers alternating with special fire-resisting compound, total leaf thickness 60 mm. Projection to overlap the frame on 3 sides for pull-left or pull-right version and on 4 sides for reversible version. Central counter profile embodied in secondary leaf, insulated and containing the rods for upper and lower closing. Rod-blocking device adjustable and exchangeable with floor socket counter plate for door reversibility. In frame rod strike box with roll to reduce friction, wear and tear.
- Angular frame on 3 sides made of galvanised sheet steel profile, thickness 1.3 mm, with bendable clamps for fixing using mortar. Upper part of frame to be fixed on two profiles with 4 self-tapping screws with temporary lower spacer for removal after installation.

## VERSIONE TAGLIAFUOCO EI2 60 - EI2 120

Porta completa fornita con ante disassemblate, telaio in 3 pezzi, di mano sinistra SX o destra DX, su richiesta reversibile nella versione dimensioni standard senza vetri, composta da:

- ante in doppia lamiera d'acciaio zincata dello spessore di 0,7 mm cadauna con interposta coibentazione ad alta densità in strati alternati di lana di roccia rigida e particolare materiale di resistenza e isolamento al fuoco, spessore totale 60 mm. Aletta di battuta sui 3 lati per la versione ordinata di mano, sui 4 lati per quella reversibile. Montante centrale di controbattuta, facente corpo unico con l'anta secondaria, isolato e contenente le aste per la chiusura in alto e in basso. Dispositivo blocca asta registrabile e invertibile con piastra di riscontro boccola per reversibilità porta. Nel telaio, riscontro asta a rullo per riduzione attriti e usura
- telaio angolare in profilato di lamiera d'acciaio zincata dello spessore di 1,3 mm su tre lati, provvisto di zanche ripiegabili a murare. Traverso superiore da fissare sui due montanti con 4 viti autofilettanti e distanziale inferiore provvisorio da rimuovere dopo posa in opera.



- Reversible locks with cylinder hole in main leaf and lever to retract rods in secondary leaf.
- Steel safety bolts in leaf edges and polyamide strike boxes inserted in frame on hinge side of door.
- Safety handle with steel core and plates on main leaf, rosettes, patent model site-key with plastic insert for cylinder hole, all supplied unassembled in box also containing square 9 x 9 pole, telescopic screws, spacers, pins and Allen key for door adjustment and floor socket with screws and dowels. Centre of handle at 1075 mm from finished floor level in doors of standard height 2150 mm and at same height for custom-sized doors (bigger or smaller).
- 4 hinges, one of spring type for self-closing, one of weight bearing type, adjustable in height.
- Closing regulator to assure the correct closing sequence of the leaves.
- Strengthening plates inside the door leaves for subsequent fastening of emergency handles and overhead door closers.
- Thermo-expanding black gasket, one of width 28 mm inserted in appropriate cavity of frame and one of width 44 mm inserted in central counter profile.
- Metal conformity mark affixed on edge of main door leaf.
- Finishing of door with water type semi-brilliant embossed varnish, standard tone RAL 7035.
- Manufactured to standard and custom sizes to maximums and minimums as specified in price list.
- Approximate weight of doors: EI2 60 - 35 kg/m<sup>2</sup> of wall opening and EI2 120 - 120 kg/m<sup>2</sup> of wall opening.
- Door supplied on wooden pallets with data sticker on external side of frame and in the edge of the leaves, with installation, use and maintenance manual under the nylon wrap. One copy of approval and conformity declaration also supplied.
- Optional accessories such as rubber gasket, cylinder, emergency crossbars, door closer, glazed windows and others supplied on request.
- serrature reversibili con foro per cilindro sull'anta principale e leva per ritrazione aste sull'anta secondaria
- rostri di tenuta in acciaio sulle ante e riscontri rostri in poliammide, inseriti nel telaio sui lati cerniere della porta
- maniglia antinfortunistica con anima in acciaio sull'anta principale, completa di placche, rosette, chiave di cantiere modello Patent con inserto in plastica per foro cilindro, fornita smontata in scatola contenente anche quadro 9 x 9, viti a cannocchiale, distanziatori, nottolini e chiave esagonale per registrazione porta e boccola a pavimento con viti e tasselli di fissaggio. Centro maniglia a 1075 mm dalla quota pavimento finito in porte di altezza standard 2150 e, alla medesima altezza, in porte su misura, sia più alte che più basse
- 4 cerniere, di cui una per anta a molla registrabile per l'autochiusura e una per anta portante registrabile in altezza
- regolatore di chiusura per assicurare la corretta sequenza di chiusura delle ante
- rinforzi interni nelle ante d'irrigidimento strutturale per l'eventuale successivo fissaggio di maniglioni antipanico e chiudiporta aerei
- guarnizione termoespandente nera, larghezza 28 mm, inserita nell'apposito canale del telaio e da 44 mm inserita nel profilo di controbattuta
- marchio di conformità, targhetta metallica fissata in battuta dell'anta principale
- finitura della porta con verniciatura del tipo a base di solvente, semilucida goffrata, tonalità standard RAL 7035
- esecuzione in dimensioni standard e speciali fino ai massimi e minimi specificati nel listino prezzi
- peso approssimativo della porta EI2 60, 35 kg/m<sup>2</sup> di foro muro e della porta EI2 120, 45 kg/m<sup>2</sup> di foro muro.
- porta fornita pallettizzata con adesivo dati applicato sul lato esterno del telaio e in battuta delle ante, libretto d'installazione uso e manutenzione posto sotto il nylon d'imballaggio. Fornita anche una copia dell'omologazione e la dichiarazione di conformità.
- accessori opzionali quali guarnizione di battuta, cilindro, maniglioni, chiudiporta, oblò vetrato e altro su richiesta.

## MULTIPURPOSE VERSION

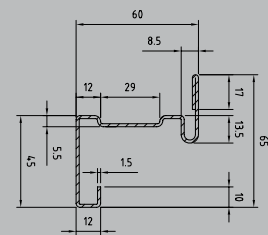
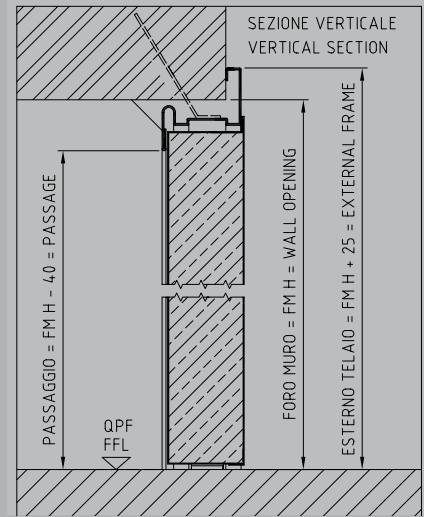
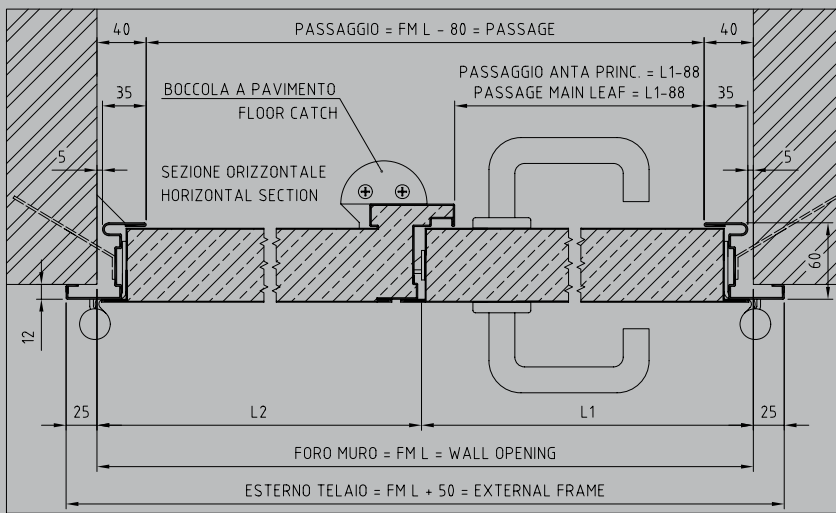
Door identical to that described above but supplied without thermo-expanding gasket and closing regulator, standard core of alveolar cardboard (rigid mineral wool on request), multipurpose metal label, without conformity declaration or copy of approval, approx. weight 20 kg/m<sup>2</sup> of wall opening for version with cardboard core and 30 kg/m<sup>2</sup> of wall opening for model with insulating core.

## VERSIONE MULTIUSO

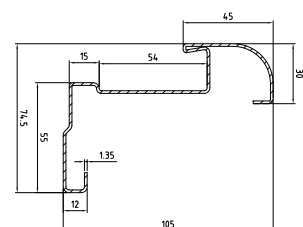
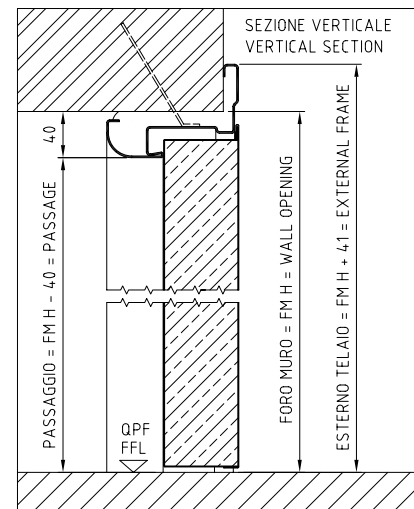
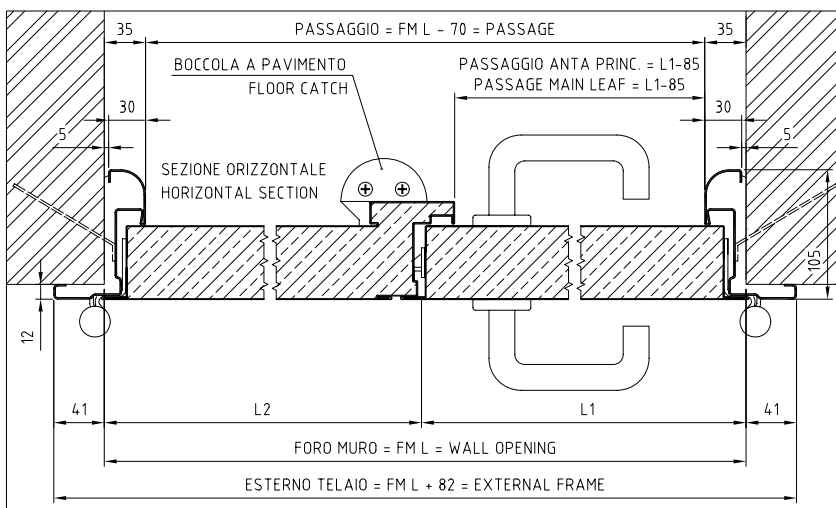
Porta identica alla sopradescritta ma fornita senza guarnizione termoespandente e regolatore di chiusura, coibentazione standard in cartone alveolare e, su richiesta, in lana di roccia rigida, targhetta metallica tipo multiuso, senza dichiarazione di conformità e copia omologazione, peso approssimativo 20 kg/m<sup>2</sup> di foro muro per la versione con cartone e 30 kg /m<sup>2</sup> di foro muro per quella con il coibente isolante.

# DOUBLE LEAF | DUE ANTE.

## ENDOOR



## ENPLUS



# ENDOOR FOR PLASTERBOARD PARTITIONS.

## ENDOOR PER PARETI IN CARTONGESSO.

### SINGLE LEAF

Fire-rated metal door REI 120 supplied unassembled with frame in 3 pieces, not reversible, certified according to standard UNI 9723 and approved by the Interior Ministry.

Door kit contents:

- Door leaf made of double galvanised sheet steel, thickness 0.7 mm each, high density core of mineral wool layers alternating with special fire-resisting compound, total thickness 60 mm, with projection to overlap frame on 3 sides.
- Embracing frame without sill made of galvanised sheet steel profile, thickness 1.3 mm, insulated with plasterboard slabs, composed of 2 jambs and 1 transom for assembly at site and drilled for fixing to the partition with 3.9 x 38 mm self-tapping screws (not included), 45° corner joints. Holes on upper transom for fixing corners with screws (optional, screws not included). Plastic caps for closing the holes on the two external sides in white, grey or black depending on door colour. Frame for partition thicknesses of 125 mm and 150 mm.
- Lock with cylinder hole and housing suitable for changing to lock used with emergency crossbars.
- Steel safety bolts in leaf edges and polyamide strike boxes inserted in frame on hinge side of door.
- Safety handle with steel core and plates, rosettes, patent model site-key with plastic insert for cylinder hole, supplied unassembled in box also containing 9 x 9 square pole, telescopic screws, spacers, pins and Allen key for spring adjustment. Centre of handle at 1078 mm from finished floor level.
- 1 spring-type hinge for self-closing and 1 bearing hinge equipped with 1 ball-bearing, adjustable in height, with washers to be inserted while lifting the leaf with a lever.
- Strengthening plates inside the door-leaf for fastening of emergency crossbar and overhead door closer.
- Thermoexpanding black gasket, width 28 mm, stuck on the 3 sides of the frame.
- Metal conformity mark label affixed on edge of door leaf.
- Finishing of door with water type semi-brilliant embossed varnish, standard tone RAL 7035.
- Approximate weight of door: 45 kg/m<sup>2</sup> of wall opening.
- Door supplied on wooden pallets with data sticker and installation, use and maintenance manual. One copy of approval for each door and conformity declaration is also supplied with the transportation document. Bearing hinge and lock of own manufacture, marked "CE – Locher" in accordance with the law.
- Optionals such as colours that differ from standard, cylinders, glass, emergency crossbars, door closers and others supplied on request.
- Minimum wall opening dimension 554 x 1795 H, maximum 1342 x 2500 H, vision panels 300 x 400 H available, Ø 300, Ø 400, side edges minimum 275.

### 1 ANTA

Porta tagliafuoco metallica REI 120 fornita disassemblata con telaio in 3 pezzi, non reversibile, certificata secondo la normativa UNI 9723 e omologata dal Ministero dell'Interno, composta da:

- Anta in doppia lamiera d'acciaio zincata dello spessore di 0,7 mm cadauna con interposta coibentazione ad alta densità in strati alternati di lana di roccia rigida e particolare materiale di resistenza ed isolamento al fuoco, spessore totale 60 mm, aletta di battuta su 3 lati.
- Telaio abbracciante senza battuta inferiore in profilato di lamiera d'acciaio zincata dello spessore di 1,3 mm coibentato con lastre di cartongesso, composto da 2 montanti ed 1 traverso da assemblare in cantiere e forato per il fissaggio alla parete con viti auto-perforanti 3,9 x 38 mm ISO7049 (escluse), giunzioni angoli 45° a incastro. Fori sul traverso superiore per fissaggio angoli con vite (facoltativo, viti escluse). Tappi in plastica bianca, grigia o nera a seconda del colore porta per la chiusura dei fori sui due lati esterni. Telaio per spessore parete da 125 mm e 150 mm.
- Serratura con foro per cilindro e sede adatta al cambio a serratura per l'uso con maniglione antipanico.
- Rostri di tenuta in acciaio sull'anta e riscontri rostri in poliammide inseriti nel telaio sul lato cerniere della porta.
- Maniglia antinfortunistica con anima in acciaio completa di placche, rosette, chiave di cantiere modello Patent con inserto in plastica per foro cilindro forniti smontati in scatola contenente anche quadro 9 x 9, viti a cannocchiale, distanziatori, nottolini e chiave esagonale per registrazione molla. Centro maniglia a 1078 mm dalla quota pavimento finito.
- 1 cerniera a molla per l'autochiusura ed 1 cerniera portante equipaggiata con 1 cuscinetto reggispinga e registrabile in altezza con rondelle inseribili sollevando l'anta con una leva.
- Rinforzi interni nell'anta di irrigidimento strutturale per il fissaggio di maniglione antipanico e chiudiporta aereo.
- Guarnizione termoespandente nera larghezza mm 28 incollata sui tre lati del telaio.
- Targhetta metallica costituente il marchio di conformità fissata in battuta dell'anta.
- Finitura della porta con verniciatura del tipo ad acqua semilucida goffrata tonalità standard grigio RAL 7035.
- Peso approssimativo della porta kg 45/mq di foro muro.
- Porta fornita palettizzata con adesivo dati e libretto di installazione uso e manutenzione. Col DDT viene fornita una copia della omologazione per porta e la dichiarazione di conformità. Cerniera portante e serratura per i quali vige l'obbligo sono marchiati "CE – Locher" di produzione propria.
- Lavorazioni ed accessori opzionali quali colorazioni diverse dallo standard, cilindri, specchiature, maniglioni, chiudiporta ed altro su richiesta.
- Dimensione foro muro minima 554 x 1795 H, massima 1342 x 2500 H, inseribili vetri 300 x 400 H, Ø 300, Ø 400, bordi laterali minimo 275.

## DOUBLE LEAF

Fire-rated metal door REI 120 as above, with:

- Secondary leaf with embodied central counter profile containing the rods for upper closing in the frame and lower closing in the floor. In frame rod strike box with roll to reduce friction, wear and tear. Black floor socket with 3 expansion screws for installation. Inside strengthening plates for fastening of emergency crossbar and overhead door closer.
- Closing regulator to assure the correct closing sequence of leaves, of own manufacture, marked "CE – Locher".
- Lock in secondary leaf for self-closing with lever to retract the rods and housing suitable for changing to lock used with emergency crossbars.
- 2 spring-type hinges and 2 bearing hinges.
- Minimum wall opening dimension 900 (550+350) x 1795 H, maximum 2545 (1336+1209) x 2500 H, vision panels 300 x 400 H available, Ø 300, Ø 400, side edges minimum 275.

## DESCRIPTION OF PARTITION WALL

Fire-rated partition made of light panels with inside stiffening, classified 120 minutes fire-rated, minimum thickness 125 mm, composed of a metal warp of horizontal and vertical "U" shaped profiles of galvanised steel, thickness mm 0,6, section 47 x 75 (or 100) mm, securely fastened with appropriate means to the ceiling and the floor, double-installed in the 3 sides next to the door. The two faces of the metal warp are covered with a double layer of fire-resistant plasterboard panels, thickness 12,5 mm each, fastened with self-tapping phosphatised screws Ø 3,9 mm. the plaster of the flush joints, corners and screw heads is finished with standard products and techniques for the gypsum sector.

## REFERENCE OF DIMENSIONS – ORDERS

All dimensions refer to the nominal wall opening. The actual opening to be made in the partition is 20 mm narrower and 12 mm lower. Orders must indicate the nominal wall opening and the partition thickness (125 or 150 mm). Other thicknesses available on request.

## 2 ANTE

Porta REI 120 come 1 anta e con:

- Anta secondaria con montante centrale di contro battuta contenente le aste per l'autobloccaggio in alto nel telaio e in basso nel pavimento. Nel telaio riscontro asta a rullo per riduzione attriti e usura. A pavimento boccola colore nero con 3 tasselli per il suo fissaggio. Rinforzi interni per il successivo montaggio di maniglione antipánico o chiudiporta aereo.
- Regolatore di chiusura per assicurare la corretta sequenza di chiusura delle ante marchiato "CE – Locher" di produzione propria.
- Serratura sull'anta secondaria per l'autobloccaggio con levetta d'apertura e sede adatta al cambio a serratura per l'uso con maniglione antipánico.
- 2 cerniere portanti e 2 cerniere a molla.
- Dimensione foro muro minima 900 (550+350) x 1795 H, massima 2545 (1336+1209) x 2500 H, inseribili vetri 300 x 400 H, Ø 300, Ø 400, bordi laterali minimo 275.

## DESCRIZIONE PARETE

Parete tagliafuoco in pannelli leggeri con irrigidimento interno, classificata REI 120 dello spessore minimo di 125 mm costituita da orditura metallica in profili orizzontali e verticali ad "U" in acciaio zincato spessore mm 0,6 della sezione 47 X 75 (oppure 100) mm bloccati rigidamente a soffitto ed a pavimento con idonei fissaggi e posati doppi nei 3 lati accanto alla porta. Rivestimento delle due facce dell'orditura metallica con doppio strato di lastre in cartongesso antincendio dello spessore di mm 12,5 cad. avvitate con viti autopercoranti fosfatate Ø 3,9 mm. Stuccatura dei giunti piani, angoli e teste viti con prodotti e tecniche usuali del settore a base di gesso.

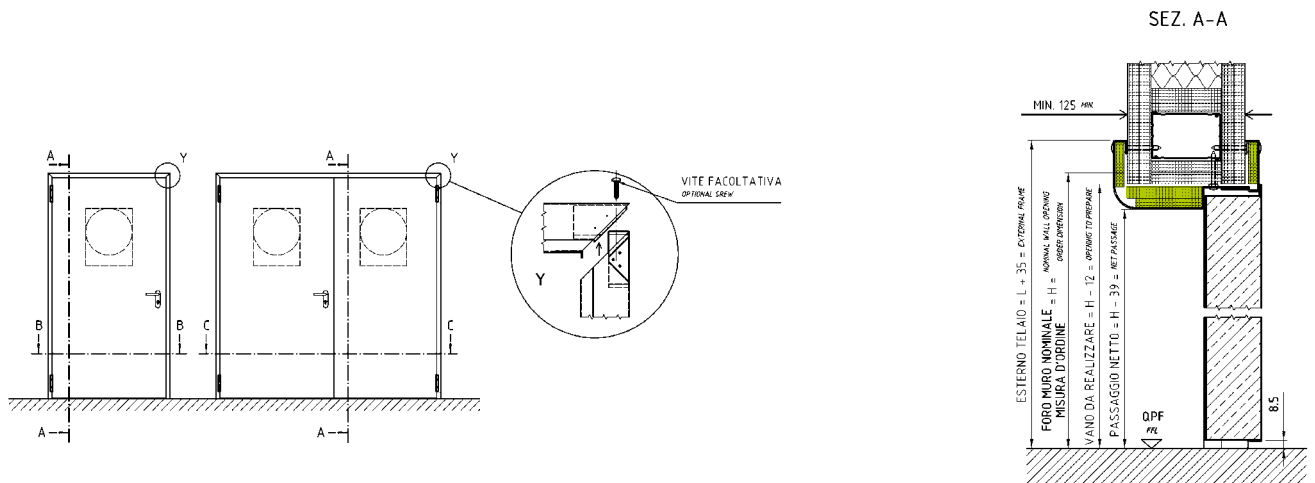
## RIFERIMENTO MISURE - ORDINI

Tutte le misure sono riferite al foro muro nominale, il vano effettivo da realizzare nella parete è 20 mm più stretto e 12 mm più basso. Gli ordini si fanno indicando le misure foro muro nominale e lo spessore parete mm 125 o 150. Altri spessori su richiesta.

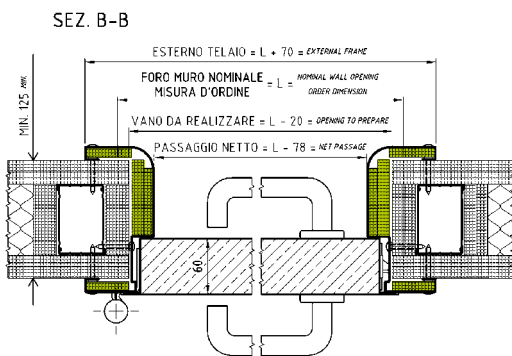


## DRAWINGS, SECTIONS, DETAILS

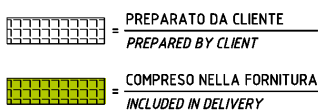
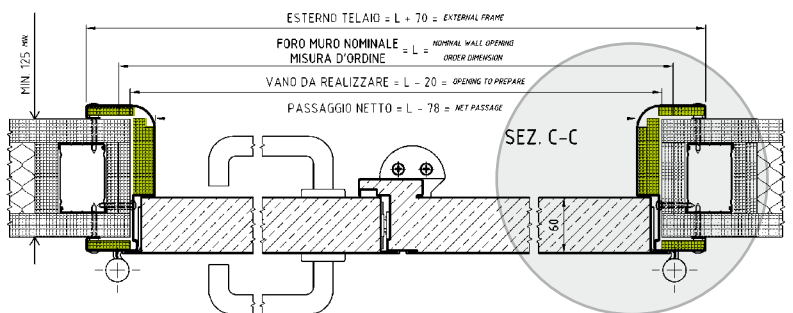
### DISEGNI, SEZIONI, DETTAGLI



### SINGLE LEAF | 1 ANTA ENDOOR



### DOUBLE LEAF | 2 ANTE ENDOOR



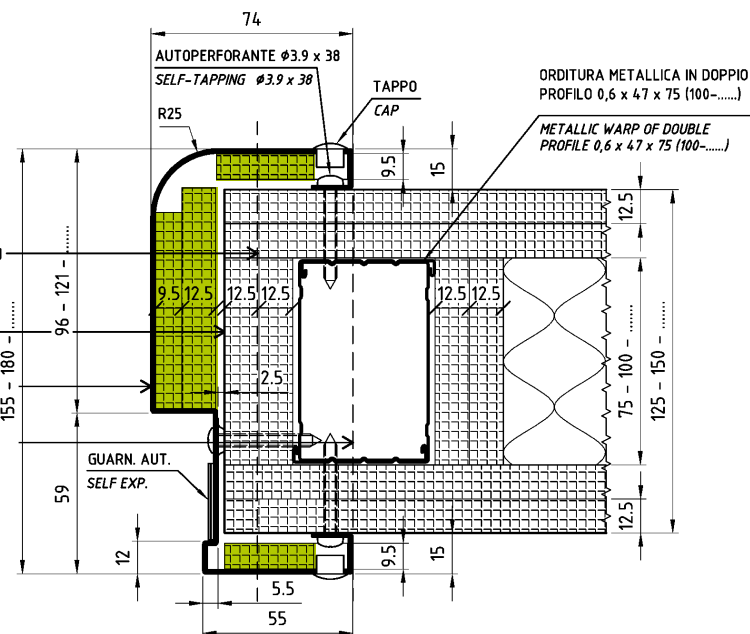
FORO MURO NOMINALE = MISURA ORDINE  
NOMINAL WALL OPENING = ORDER DIMENSION

VANO DA REALIZZARE  
OPENING TO PREPARE

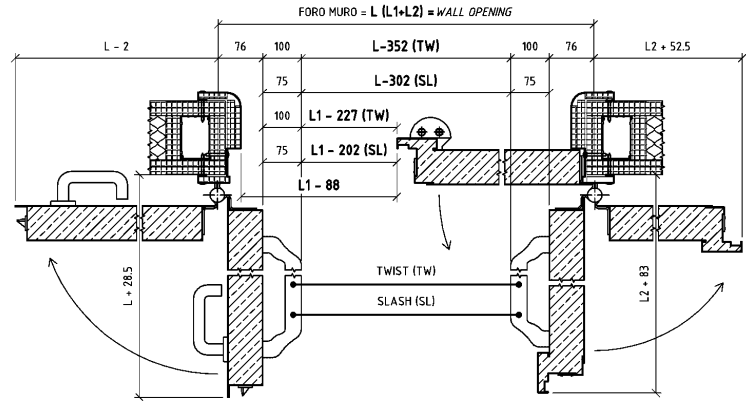
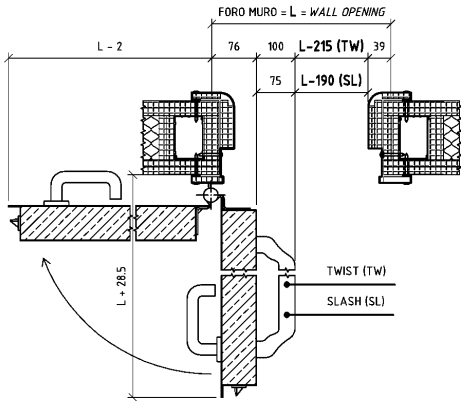
PASSAGGIO NETTO  
NET PASSAGE

ESTERNO TELAIO  
EXTERNAL FRAME

SEZIONE PROFILO SU 3 LATI  
PROFILE SECTION ON 3 SIDES



## ENCUMBRANCES INGOMBRI



## EXAMPLE OF DIMENSIONING OF SOME STANDARD SIZES ESEMPIO DIMENSIONAMENTO DI ALCUNI FORMATI STANDARD

SINGLE LEAF   1 ANTA							
Nominal wall opening = Order dimension Foro muro nominale = Misura d'ordine		Opening to prepare Vano da realizzare		Net passage (180°) Passaggio netto (180°)		Eternal frame Esterno telaio	
L	H	L - 20	H - 12	L - 78	H - 39	L + 70	H + 35
800	2050	780	2038	722	2011	870	2085
900		880		822		970	
1000		980		922		1070	
1342		1322		1264		1412	
800	2150	780	2138	722	2111	870	2185
900		880		822		970	
1000		980		922		1070	
1350		1330		1272		1420	

DOUBLE LEAF   2 ANTE							
Nominal wall opening = Order dimension Foro muro nominale = Misura d'ordine		Opening to prepare Vano da realizzare		Net passage (180°) Passaggio netto (180°)		Eternal frame Esterno telaio	
L	H	L - 20	H - 12	L - 78	H - 39	L + 70	H + 35
1200	2050	1180	2038	1122	2011	1270	2085
1600		1580		1522		1670	
1800		1780		1722		1870	
2000		1980		1922		2070	
1200	2150	1180	2138	1122	2111	1270	2185
1600		1580		1522		1670	
1800		1780		1722		1870	
2000		1980		1922		2070	

# UNIFORM.

The UNIFORM fire-rated door is supplied assembled and reversible for right- or left handed installation, composed of:

- Door leaf made of double galvanised sheet steel, thickness 0.7 mm each, with high density core of mineral wool layers alternating with special fire-resisting compound, total leaf thickness 60 mm, with projection to overlap the frame on 4 sides.
- Angular frame on 4 sides made of galvanised sheet steel profile, thickness 1.3 mm, with bendable clamps for fixing using mortar. Frame drilled for installing doors with expansion screws, type Würth 0910 110 112 = Ø 10 x 112 mm (optional) or for installing on sub-frame (optional, see description below). Hidden cut for reduction, following selection of the opening direction, of one of the short sides of the frame to the lower installation spacer. Two screws fix the distancer, for removal after installation. Installation is also possible and permitted with sill and no reduction or removal of the lower part of the frame.
- Reversible lock with cylinder hole.
- Steel safety bolts in leaf edges and polyamide strike boxes inserted in frame on hinge side of door.
- Safety handle with steel core and plates, rosettes, patent model site-key with plastic insert for cylinder hole, supplied unassembled in box also containing 9 x 9 square pole, telescopic screws, spacers, pins and Allen key for door adjustment. Centre of handle at 1128 mm from finished floor level for doors of standard height 2150 mm and at 1078 mm from finished floor level for doors of standard height 2050 mm.
- 1 spring-type hinge for self-closing with adjustable tension pin.
- 1 bearing hinge equipped with 2 ball bearings, adjustable in height using washers clipped into the pivot of the hinge while lifting the leaf with a lever.
- Strengthening plates inside the door-leaf for fastening of emergency handles and overhead doorcloser.
- Thermoexpanding black gasket, width 28 mm, inserted in appropriate cavity on the 3 sides of the frame to be drilled from outside through the holes in the frame if installing with expansion screws or on sub-frame.

Porta tagliafuoco UNIFORM fornita assemblata e reversibile per applicazione di mano destra o sinistra, composta da:

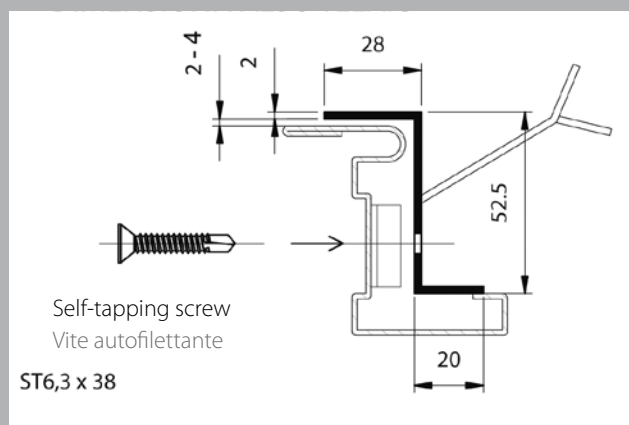
- Anta in doppia lamiera d'acciaio zincata dello spessore di 0,7 mm cadauna con interposta coibentazione ad alta densità in strati alternati di lana di roccia rigida e particolare materiale di resistenza ed isolamento al fuoco, spessore totale anta 60 mm, aletta di battuta sui 4 lati.
- Telaio angolare in profilato di lamiera d'acciaio zincata su quattro lati dello spessore di 1,3 mm provvisto di zanche ripiegabili per la posa a murare. Telaio preforato per la posa con tasselli tipo Würth 0910 110 112 = Ø 10 x 112 mm (opzionale) o per la posa con falso telaio (opzionale, descrizione sottostante). Incisione nascosta per la riduzione dopo la scelta della mano di apertura di uno dei lati corti del telaio a distanziale inferiore di posa. Due viti fissano il distanziale da asportare dopo la posa. E' possibile ed omologata anche la posa con battuta inferiore, senza riduzione ed asportazione della parte bassa del telaio.
- Serratura reversibile con foro per cilindro.
- Rostrì di tenuta in acciaio sull'anta e riscontri rostrì in poliammide inseriti nel telaio sul lato cerniere della porta.
- Maniglia antinfortunistica con anima in acciaio completa di placche, rosette, chiave di cantiere modello Patent con inserto in plastica per foro cilindro forniti smontati in scatola contenente anche quadro 9 x 9, viti a cannocchiale, distanziatori, nottolini e chiave esagonale per registrazione porta. Centro maniglia a 1128 mm dalla quota pavimento finito in porte di altezza standard 2150 e a 1078 mm dalla quota pavimento finito in porte di altezza standard 2050.
- 1 cerniera a molla registrabile per l'autochiusura.
- 1 cerniera portante equipaggiata con 2 cuscinetti reggispinta e registrabile in altezza con rondelle inseribili a scatto nel perno della cerniera sollevando l'anta con una leva. Una rondella è fornita di scorta agganciata al distanziale di plastica del rostro per disponibilità anche successiva alla posa in opera.
- Rinforzi interni nell'anta di irrigidimento strutturale per il fissaggio di maniglioni antipánico e chiudiporta aereo.
- Guarnizione termoespandente nera larghezza mm 28 inserita nell'apposito canale sui tre lati del telaio da forare dall'esterno attraverso i fori presenti sul telaio in caso di posa con tasselli o su falso telaio.



- Metal conformity mark label affixed on edge of door leaf.
  - Finishing of door with water type semi-brilliant embossed varnish, standard tone RAL 7035.
  - Manufactured only in the standard sizes specified in this catalogue.
  - Approximate weight of doors: EI2 60 - 35 kg/m<sup>2</sup> of wall opening and EI2 120 45/m<sup>2</sup> of wall opening.
  - Door supplied on wooden pallets with data sticker on external side of frame and installation, use and maintenance manual under the nylon wrap. One copy of approval and conformity declaration also supplied.
  - Optional accessories such as rubber gasket, cylinder, emergency crossbars, doorcloser and others supplied on request.
- Targhetta metallica costituente il marchio di conformità fissata in battuta dell'anta.
  - Finitura della porta con verniciatura del tipo ad acqua semilucida gofrata tonalità standard grigio RAL 7035.
  - Fabbricazione solo nelle dimensioni standard specificate nel presente catalogo.
  - Peso approssimativo della porta EI2 60 - kg 35 /mq di foro muro e della porta EI2 120 - kg 45 /mq di foro muro.
  - Porta fornita palettizzata con adesivo dati applicato sul lato esterno del telaio e libretto di installazione uso e manutenzione posto sotto il nylon d'imbollo. Fornita anche una copia della omologazione e la dichiarazione di conformità.
  - Accessori opzionali quali guarnizione di battuta, cilindro, maniglioni, chiudiporta ed altro su richiesta.

## SUB-FRAME

Sub-frame made of galvanised sheet steel, "Z" profile, dimensions 28 x 52.5 x 20 mm, thickness 2 mm, with 4 bendable clamps on each vertical side for fixing using mortar. Supplied with 8 bored holes for subsequent fixing of the right- or left-handed frame using self-tapping screws of type ST 6.3 x 38 (included). Supplied unassembled and individually packed. prepared for easy assembly with 6 screws (included). Can be supplied assembled on request.



## FALSO TELAIO

Falso telaio in profilato a Z di acciaio zincato spessore 2 mm dimensioni 28x52,5x20 mm con 4 zanche su cadaun lato verticale da ripiegare e immurare. Predisposto con 8 forature per il successivo fissaggio del telaio di mano destra o sinistra a mezzo viti autofilettanti tipo ST 6,3 x 38 (incluse). Fornito smontato e singolarmente imballato per la riduzione dei rischi di danneggiamento ed il contenimento delle spese di trasporto e magazzinaggio, predisposto per il facile assemblaggio a mezzo 6 viti (incluse). Su richiesta è fornibile assemblato.

## SUB-FRAME DIMENSIONS DIMENSIONI FALSO TELAIO

## AVAILABLE DOOR DIMENSIONS | DIMENSIONI PORTA DISPONIBILE

Wall opening = Order dimension Foro muro = Misura ordine		Passage Passaggio		External frame Esterno telaio	
L	H	L	H	L	H
800	2050	720	2010	850	2075
900	2050	820	2010	950	2075
1000	2050	920	2010	1050	2075
1350	2050	1270	2110	1400	2075
800	2150	720	2110	850	2175
900	2150	820	2110	950	2175
1000	2150	920	2110	1050	2175
1350	2150	1270	2110	1400	2175

- Delivered in standard single leaf dimensions, right- or left-handed configuration, with no need for adjustment or changes before sale.
- The same door is approved for easy installation in three different ways as required:

- A** – With clamps
- B** – With expansion screws
- C** – On sub-frame (pre-installed)

- Available in versions EI2 60 and EI2 120.
- Supplied assembled with nylon protective film.
- Ready for installation of emergency crossbars and doorclosers, can be fitted with cylinders, rubber gasket, stainless steel plates and kick plates, electromagnets and control units.
- Specifically designed with frame and leaf of aesthetically identical to the ENDOOR model for use together on work sites that also need doors of customised dimensions, glazed or with double leaf.
- The door has superior technical reliability as it has been subject to fire and mechanical stress and stability testing according to new European standard EN 1634-1, which is stricter and more complex than domestic standard UNI 9723.

- Fornita nei formati standard a una anta e applicabile di mano destra o sinistra senza necessità di adattamenti o modifiche prima della vendita.
- La stessa porta è omologata per essere facilmente installabile in ben tre diverse maniere a scelta:

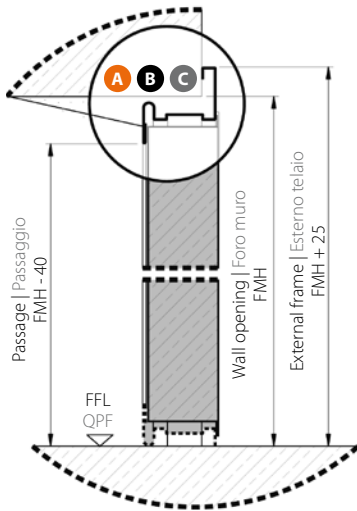
- A** – Con zanche
- B** – Con tasselli
- C** – Su falso telaio (preposato)

- Disponibile nelle versioni EI2 60 ed EI2 120.
- Fornita assemblata e con nylon di protezione.
- Predisposta per applicazione di maniglioni antipanico e chiudiporta e accessoriabile con cilindro, guarnizione di battuta, fascioni e zoccoli inox, elettromagneti e centraline.
- Studiata appositamente con telaio e anta esteticamente identici al modello ENDOOR, per l'abbinamento in cantieri che necessitano anche di porte su misura, con specchiature o a due ante.
- Di affidabilità tecnica superiore in quanto provata al fuoco e ai condizionamenti meccanici secondo la normativa Europea EN 1634-1, più severa e complessa della normativa nazionale UNI 9723.

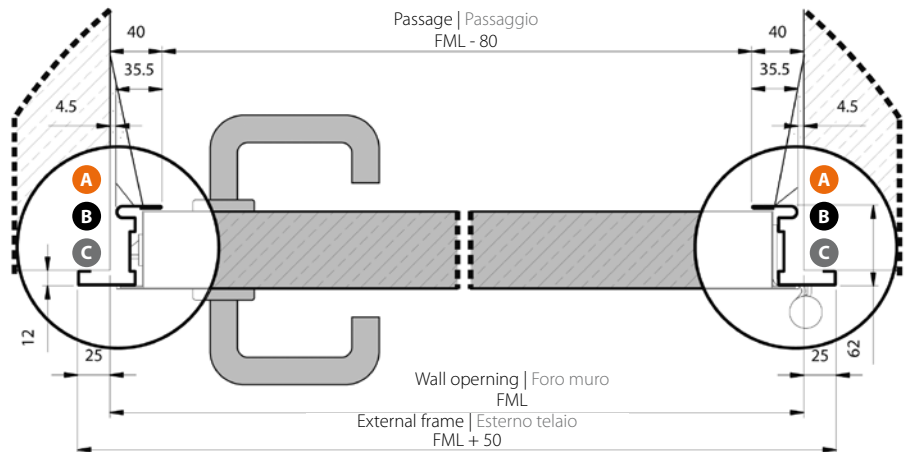
# DRAWINGS, SECTIONS, DETAILS.

## DISEGNI, SEZIONI, DETTAGLI.

Vertical section  
Sezione verticale

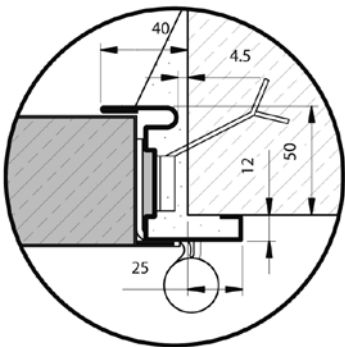


Horizontal section  
Sezione orizzontale



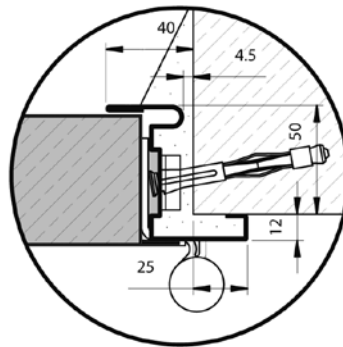
Clamps  
Zanche

**A**



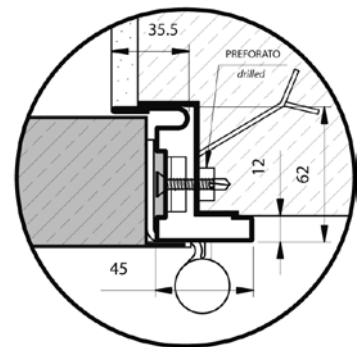
Expansion screws  
Tasselli

**B**

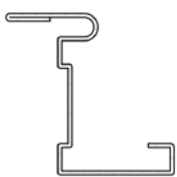


Sub-Frame  
Falso telaio

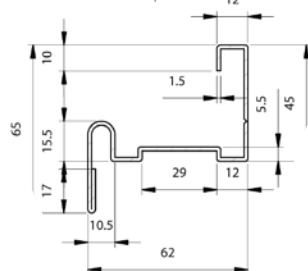
**C**



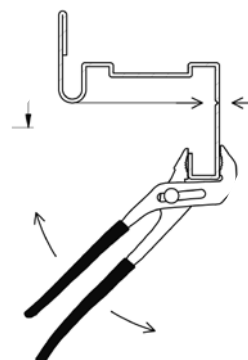
Side Profiles  
Profili laterali



Upper Profile  
Profilo superiore



Lower Profile  
Profilo inferiore



The profiles are of the same section on four sides  
I profili hanno la stessa sezione sui quattro lati

# MULTIPLAY.

## SINGLE LEAF (TYPE 1A)

Door assembled ready for installation, reversible for fitting pull-left SX or pull-right DX, composed of:

- Door leaf made of double galvanised sheet steel, thickness 0.5 mm each, with fibre sandwich core honeycomb, total thickness 42 mm, with projection to overlap frame on 4 sides.
- Angular frame on 4 sides made of galvanised sheet steel profile, thickness 1.25 mm, with bendable clamps for fixing using mortar, ready for installation using expansion bolts (not included). Hidden cut for the reduction of one of the short sides of the frame to lower installation spacer, fully removable after installation.
- Lock with cylinder hole and patent model site-key with plastic insert.
- Black safety double lever handle, pair of plates with cylinder hole. Centre of handle at 1128 mm from finished floor level for doors of standard height 2150 mm and at 1078 mm from finished floor level in doors of standard height 2050 mm.
- 2 bearing hinges and 3 safety locking bolts on hinge side.
- Finishing of door with water type semi-brilliant embossed varnish. Doors also available in galvanised-only.
- Manufactured only to standard sizes specified in this catalogue and in the price list.
- Approximate weight of door: 11-12 kg/m<sup>2</sup>.
- Doors individually wrapped in nylon and supplied on pallets of 20 items. Data placard on external side of frame on each door.
- Optional accessories only delivered installed on doors: ventilation holes.
- Optional accessories delivered installed on or separately from doors: black plastic louvers.
- Optional accessories only delivered separately from door: cylinders, emergency crossbars and locks, door closers, fixed knobs or blind plates, stainless steel plates and kick plates, electromagnets and control units.
- Door version with 3 closing points available in large quantities on request.

## DOUBLE LEAF (TYPE 2A)

As above but:

- Supplied dismantled with frame as 4 items for easy assembly.
- Secondary leaf with central counter profile and projection to overlap frame on 3 sides, counter lock and rods inside the leaf for upper and lower closing. Plastic extension for screwing to the lower edge of the central counter profile. Floor socket supplied with screws and dowels. Optional ventilation holes are on main leaf only.
- 4 bearing hinges and 6 safety locking bolts.
- Pallets of 20 leaves = 10 doors

## 1 ANTA (TIPOLOGIA 1A)

Porta assemblata pronta per l'installazione, reversibile per applicazione di mano sinistra SX o destra DX composta da:

- Anta in doppia lamiera d'acciaio zincata dello spessore di 0,5 mm cadauna con interposta struttura rigida in fibra alveolare spessore totale mm. 42 aletta di battuta sui 4 lati.
- Telaio angolare su quattro lati in profilato di lamiera d'acciaio zincata dello spessore di 1,25 mm provvisto di zanche ripiegabili per la posa a murare e predisposto per la posa a tasselli (esclusi). Incisione nascosta per la riduzione di uno dei lati corti del telaio a distanziale inferiore di posa rimovibile completamente a posa avvenuta.
- Serratura con foro per cilindro ed inserto con chiave per cantiere tipo Patent.
- Maniglia di forma antinfortunistica a doppia leva colore nero, coppia placche con foro cilindro. Centro maniglia a 1128 mm. dal pavimento (FM 2150) e a 1078 mm. dal pavimento (FM 2050).
- Nr. 2 cerniere portanti e 3 rostri di tenuta sul lato cerniere.
- Finitura della porta con verniciatura del tipo ad acqua semilucida goffrata. Porte disponibili anche solo zincate con riduzione di prezzo.
- Fabbricazione solo nelle dimensioni standard specificate nel presente catalogo e nel listino.
- Peso approssimativo kg 11-12 /mq.
- Porte singolarmente avvolte in nylon e fornite in palette da 20 pezzi. Adesivo dati applicato esternamente sul telaio di ogni porta.
- Accessori opzionali fornibili solo installati su porta: fori di aerazione.
- Accessori opzionali fornibili installati o separatamente da porta: griglia in plastica nera.
- Accessori opzionali fornibili solo separatamente da porta: cilindri, maniglioni e serrature antipanico, chiudiporta, pomoli fissi o placche cieche, fascioni e zoccoli inox, elettromagneti e centraline.
- Versione porta con 3 punti di chiusura su richiesta per quantitativi consistenti.

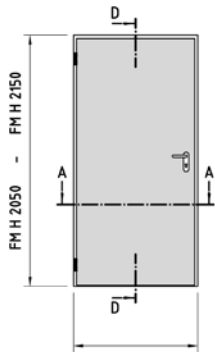
## 2 ANTE (TIPOLOGIA 2A)

Come una anta ma:

- Fornita smontata con telaio in 4 pezzi di facile assemblaggio.
- Anta secondaria con aletta di battuta su 3 lati e profilo centrale di controbattuta, contro serratura con aste integrate nell'anta per la chiusura in alto ed in basso. Prolungamento in plastica da avvitare sul lato inferiore del profilo di controbattuta. Fornita boccola a pavimento con viti e tasselli di fissaggio. In caso di fori ai aerazione questi sono presenti solo sull'anta principale.
- Nr. 4 cerniere portanti e 6 rostri di tenuta.
- Palette da 20 ante = 10 porte.

## TYPE AND DIMENSIONS AVAILABLE | TIPOLOGIE E DIMENSIONI DISPONIBILI

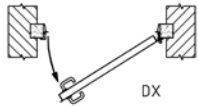
1A



FM L 700  
FM L 800  
FM L 900  
FM L 1000  
FM L 1100  
FM L 1200  
FM L 1300  
FM L 1350

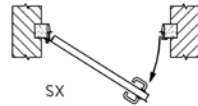
REVERSIBLE | REVERSIBILE

PULL RIGHT = DX



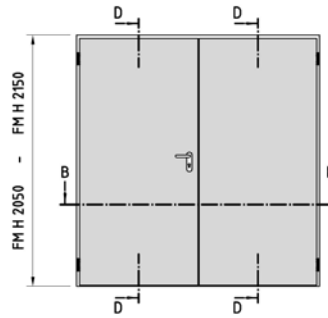
DX

PULL LEFT = SX



SX

2A



FM L 1200 (800+400)  
FM L 1300 (900+400)  
FM L 1400 (900+500)  
FM L 1500 (1000+500)  
FM L 1600 (800+800)  
FM L 1700 (900+800)  
FM L 1800 (900+900)  
FM L 2000 (1000+1000)

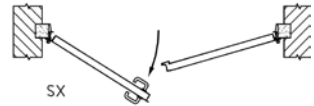
REVERSIBLE | REVERSIBILE

PULL RIGHT = DX



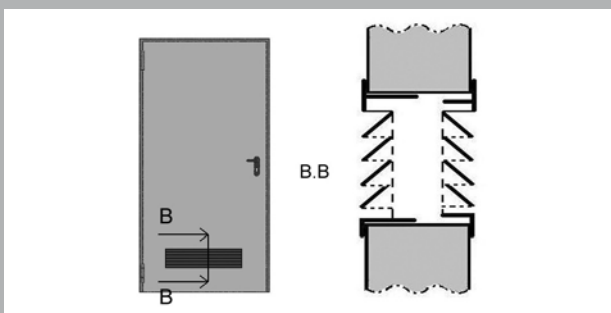
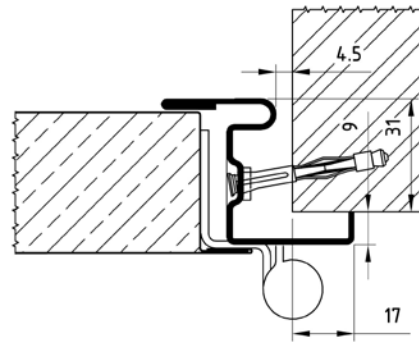
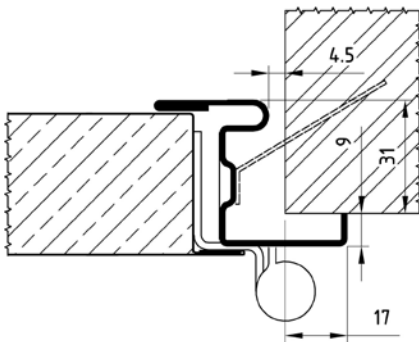
DX

PULL LEFT = SX



SX

## FIXING POSSIBILITIES | POSSIBILITÀ FISSAGGI



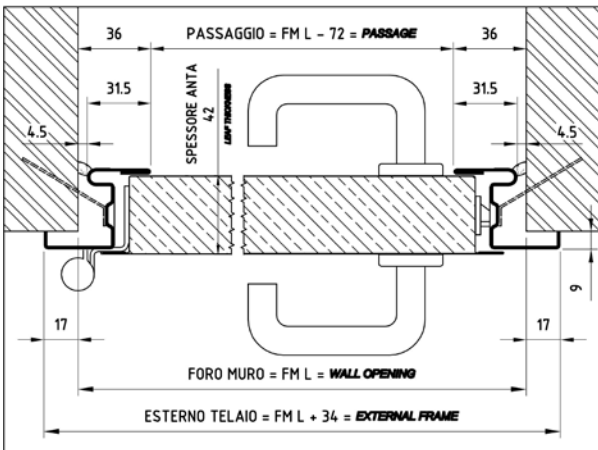
## PLASTIC LOUVER GRIGLIA IN PLASTICA

Ventilation louver for single and double leaf doors made of black plastic, dimensions 482 x 97 H mm, air passage approx. 250 cm<sup>2</sup>. Opening direction of door must be specified at time of order. Louver normally placed in the lower part of door.

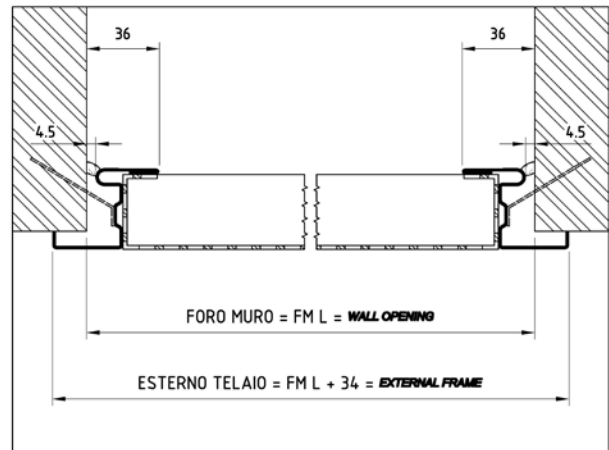
*Griglia di aerazione per porte ad 1 anta e 2 ante realizzata in plastica nera dimensioni mm. 482 x 97 H passaggio aria circa 250 cmq. Indicare mano di apertura della porta all'ordine. Griglia posizionata normalmente nella parte bassa della porta.*

# HORIZONTAL SECTIONS | SEZIONI ORIZZONTALI

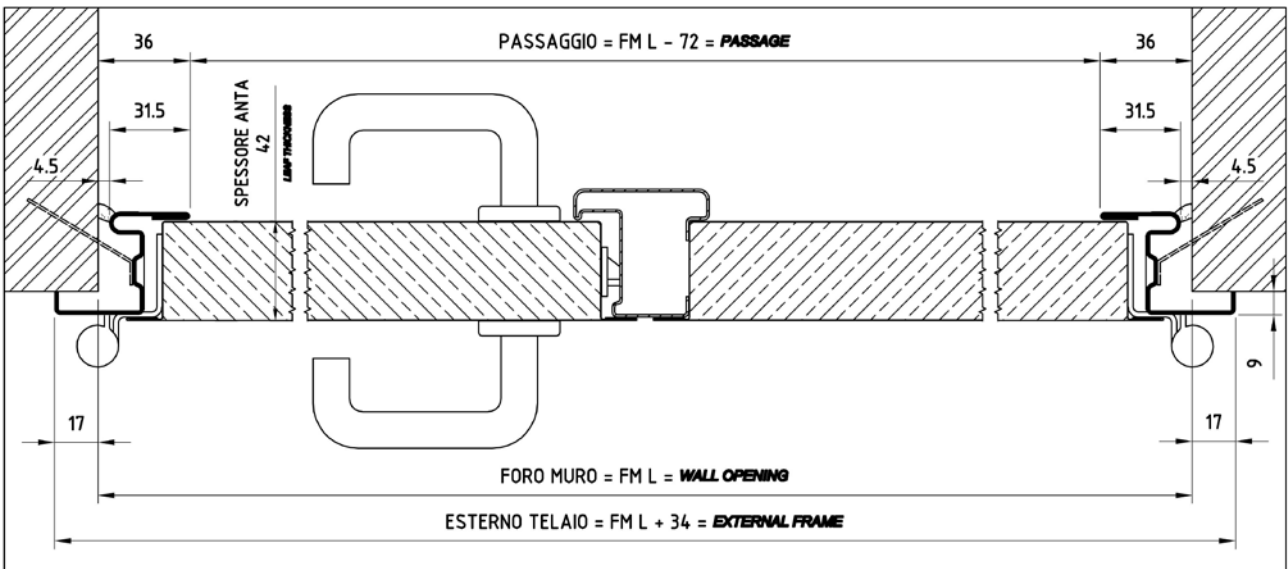
A-A



C-C

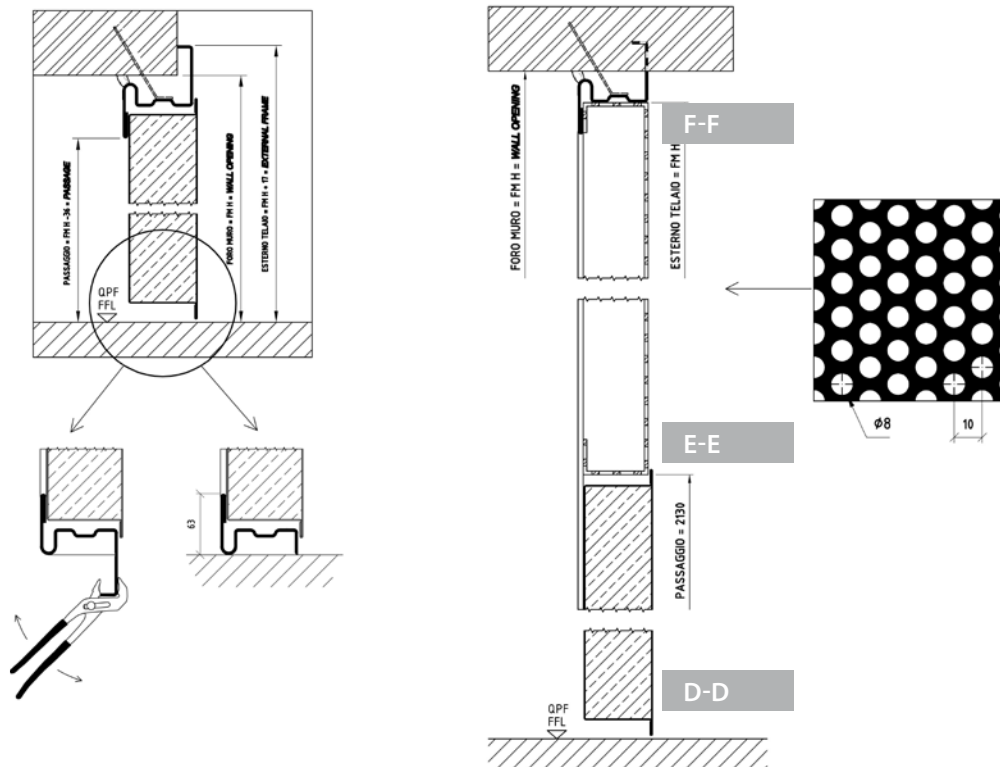


B-B

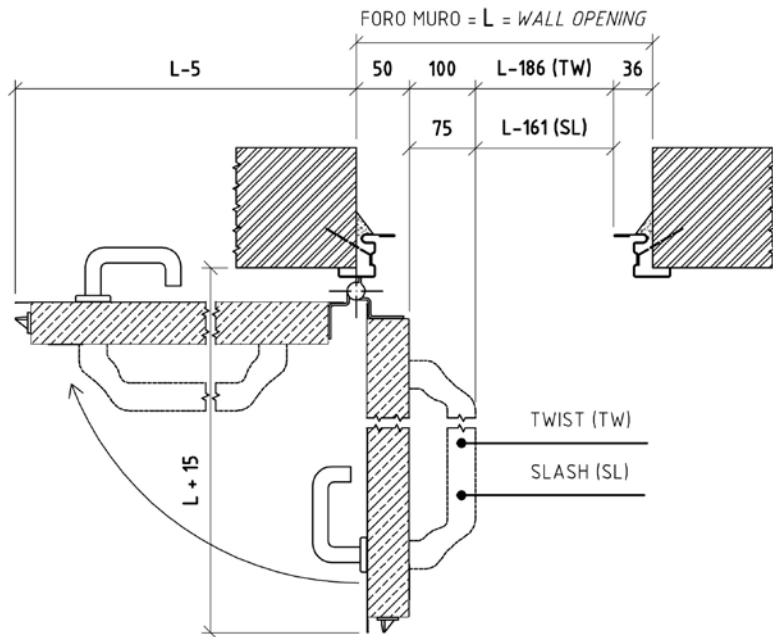


# VERTICAL SECTIONS | SEZIONI VERTICALI

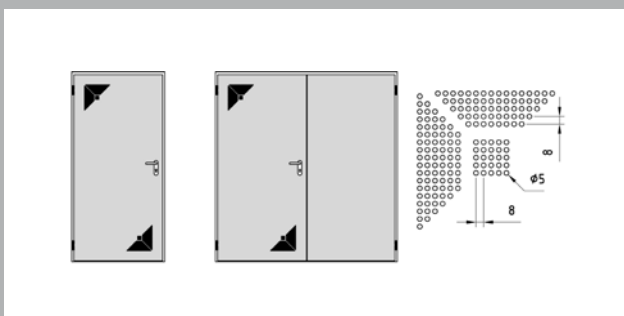
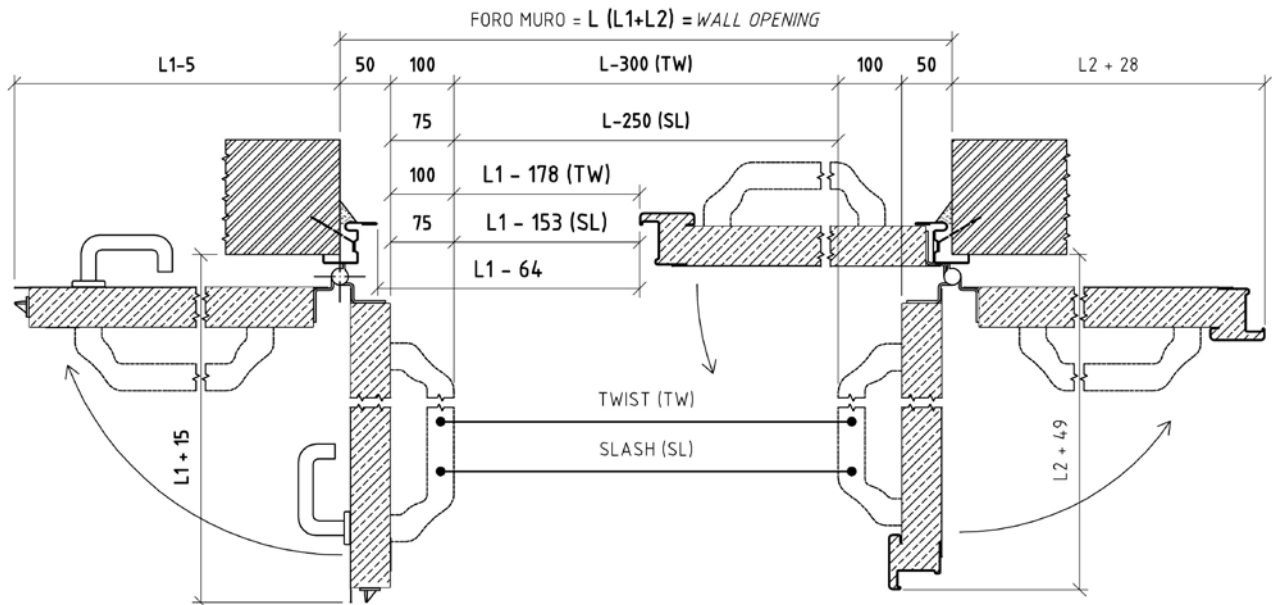
D-D



**ENCUMBRANCES MULTIPLAY/DISPLAY SINGLE LEAF | INGOMBRI MULTIPLAY/DISPLAY 1 ANTA**



**ENCUMBRANCES MULTIPLAY DOUBLE LEAF | INGOMBRI MULTIPLAY 2 ANTE**



**VENTILATION HOLES**

**FORI DI AERAZIONE**

Ventilation holes for single leaf doors and for main leaf of double leaf doors consisting of double triangular-shaped punching to maintain reversibility of door. Air passage approx. 200 cm<sup>2</sup>.

*Fori di aerazione per porte ad 1 anta ed anta principale di porte a 2 ante realizzati in doppia punzonatura di forma triangolare e simmetrica per mantenere reversibilità della porta. Passaggio aria circa 200 cm<sup>2</sup>.*

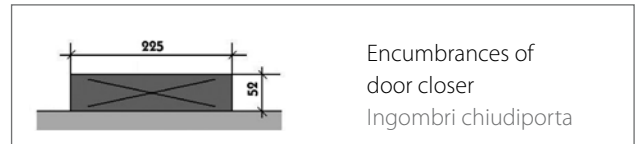
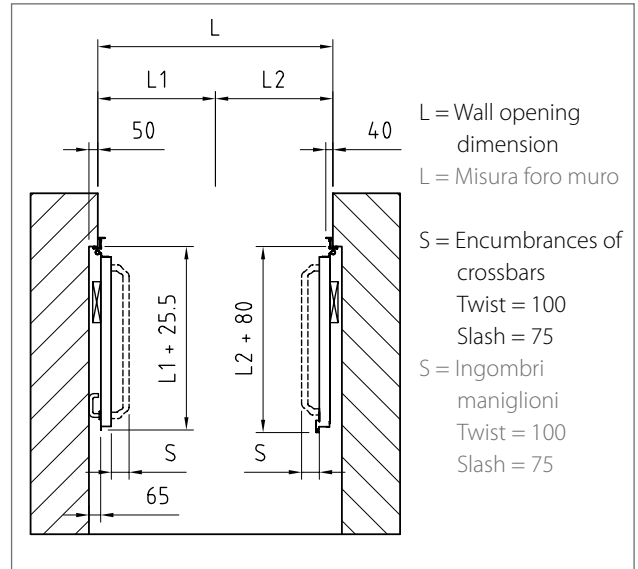
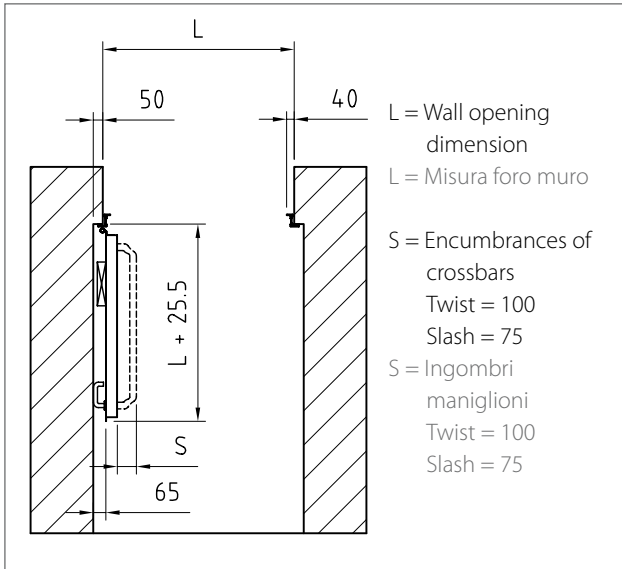
# DIMENSIONS PASSAGE AND EXTERNAL FRAME.

## DIMENSIONI PASSAGGIO ED ESTERNO TELAIO.

Wall opening = Order dimension Foro muro = Misura ordine	Passage 180° Passaggio 180°		Passage 90° Passaggio 90°		External frame Esterno telaio	
	L	H	L	H	L	H
Endoor 1 leaf + Uniform Endoor 1 anta + Uniform	- 80	- 40	- 110	- 40	+ 50	+ 25
Endoor 2 leaves Endoor 2 ante	- 80	- 40	- 140	- 40	+ 50	+ 25
Enplus 1 leaf Enplus 1 anta	- 70	- 40	- 110	- 40	+ 82	+ 41
Enplus 2 leaves Enplus 2 ante	- 70	- 40	- 140	- 40	+ 82	+ 41
Encore 1 leaf Encore 1 anta	- 68	- 34	- 110	- 34	+ 50	+ 25
Encore 2 leaves Encore 2 ante	- 68	- 34	- 140	- 34	+ 50	+ 25
Endoor embracing 1 leaf Endoor abbracciante 1 anta	- 78	- 39	- 115	- 39	+ 70	+ 35
Endoor embracing 2 leaves Endoor abbracciante 2 ante	- 78	- 39	- 152	- 39	+ 70	+ 35

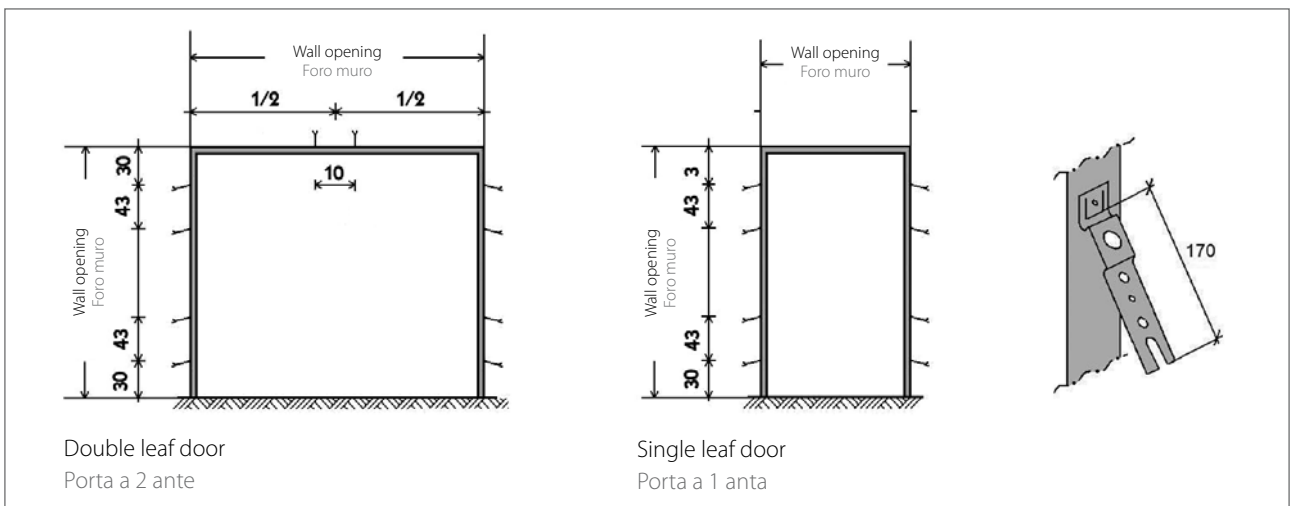


# ENCUMBRANCES. INGOMBRI.



Height of handle from the floor: see door descriptions. Encumbrances and dimensions may vary without notice.  
 Altezza maniglia dal pavimento: vedi descrizione porte. Ingombri e misure indicati salvo modifiche senza preavviso.

## POSITION OF CLAMPS POSIZIONE DELLE ZANCHE



# FINISHING. VERNICIATURA.

## FINISHING

The doors are factory varnished with a 2-component resin-based finish. The standard tone is grey RAL 7035 semi-brilliant embossed. All tones in the RAL range are available to order except the following: metallised 1035-1036-2013-3032-3033-4011-4012-5025-5026-6035-6036-7048-8029-9006-9007-9022-9023 and brilliant-luminous 1026-2005-2007-3024-3026. NCS tones are also available on request.

## RESISTANCE OF THE VARNISH TO ATMOSPHERIC AGENTS

LOCHER special varnishes fade slowly and are strongly water-resistant. The fading time varies according to the intensity of exposure to sunlight, the degree of humidity, the presence of salinity and the chosen tone (type of pigment): on average, this takes two years compared directly to doors that have not been left exposed or to the other side of the door itself. If possible, canopies or cantilever roofs can be installed to reduce weather effects and thus varnish deterioration. Doors with fire-rated glass must never be installed on exteriors as water and sunlight can damage them within a short space of time.

## CLEANING

For regular cleaning of varnished surfaces, use neutral detergents and smooth, non-abrasive, non-scratching cloths or sponges. Never use pure solvents or nitro thinners, acetone, products with strong ethyl alcohol, limonene or glycol concentration. If you are not sure about the detergent, rub it vigorously with a white cloth on a place that is not highly visible and check that the cloth does not stain the door colour. Wet the glasses only on the surface, never along the cut edges.

## SMALL RETOUCHES

The door colour tone can be retouched by means of synthetic, solvent, or water-based varnishes with a small brush or nitro-acrylic spray cans, readily available in paint shops. Retouches will never be perfect owing to the finishing type and the colour tone tolerance. Wiping the retouches with polish can improve the final result. If there are numerous or major retouches, varnish the complete door again.

## FINITURA

Le porte sono verniciate in fabbrica con una verniciatura a 2 componenti a base di resina poliesteri poliacrilica. La tonalità standard è grigio RAL 7035 semilucida goffrata. Su ordinazione vengono eseguite tutte le tonalità della gamma RAL ad eccezione delle seguenti: i metallizzati 1035-1036-2013-3032-3033-4011-4012-5025-5026-6035-6036-7048-8029-9022-9023 e i brillanti-fosforescenti 1026-2005-2007-3024-3026. Su richiesta vengono eseguiti anche toni NCS.

## RESISTENZA DELLA VERNICIATURA AGLI AGENTI ATMOSFERICI

La verniciatura particolare "LOCHER" resiste bene sia allo sbiadimento che all'acqua. Il tempo di deterioramento varia a seconda dell'intensità all'esposizione solare, al grado d'umidità, alla presenza o meno di salsedine e al tipo alla tonalità e al pigmento scelto, si può comunque dire che nella media diventa percettibile dai 2 anni in poi sempreché vicino ci siano per il confronto diretto porte non rimaste esposte o i lati opposti delle stesse. Eseguire possibilmente tettoie o pensiline che proteggono dalle intemperie dirette e allungano i tempi di deterioramento delle verniciature. Le porte con vetri tagliafuoco non devono essere mai montate sugli esterni perché acqua e sole le deteriorano in breve tempo.

## PULIZIA

Per la regolare pulizia delle superfici verniciate usare detergenti neutri e stracci o spugne morbide, non abrasivi. Non usare mai solventi puri o diluiti al nitro, acetone, prodotti a forte concentrazione di alcol etilico, limonene o glicoli. Se non si è sicuri del detergente, provare a strofinarlo vigorosamente con un panno bianco in un punto poco in vista e verificare che lo straccio non si macchi del colore della porta. Bagnare i vetri solo in superficie, mai lungo i bordi di taglio.

## PICCOLI RITOCCHI

I ritocchi sono eseguibili sulla porta nella stessa tonalità della verniciatura per mezzo di vernici sintetiche, a solvente o ad acqua, applicate con pennellino o con bombolette spray a base nitro-acriliche, comunemente reperibili in commercio. Sia per il tipo di finitura che per la tolleranza della tonalità, i ritocchi non saranno mai perfetti. Passare i ritocchi con polish può migliorarne l'effetto finale. Se i ritocchi sono numerosi o estesi, valutare la completa riverniciatura della porta.

## MANUAL REPAINTING

To manually repaint doors that have been finished with factory paint, sand the surfaces of leaves and frames with abrasive paper (grain 260 or thinner). Dustclean them with a cloth or compressed air. Repaint the door in the desired tone by means of a spray, brush or roll using epoxy, polyurethane or synthetic varnish, water-based or with rapid-dry solvent.

## RIVERNICIATURA MANUALE

Per riverniciare a mano le porte finite con verniciatura di fabbrica carteggiare le ante e i telai con carta abrasiva grana 260 o più fine per opacizzare la superficie. Spolverare con panno o aria compressa. Riverniciare la porta a spruzzo, pennello o rullo con vernice epossidica, poliuretanica o sintetica ad acqua o a solvente di rapida essiccazione nella tinta desiderata.



RAL 7035 semi brilliant embossed  
RAL 7035 semilucido goffrato



# IMITATION WOOD. SIMILLEGNO.

## PRODUCT DESCRIPTION

Fire-rated or multipurpose metal doors, ENDOOR, UNIFORM or ENPLUS are built with leaves made of galvanised sheet steel, pre-coated with an imitation wood PVC layer, thickness from 120 to 200 µ depending on type, protected by an adhesive transparent polyethylene film, thickness 50 µ. Door frame, hinges, glass holding profiles and central counter profile of secondary leaf are varnished in plain RAL tone suitable for the chosen type of wood.

## CONFORMITY AND APPROVED INSTALLATION SYSTEMS

Both national standard UNI 9723 and new European standard EN 1634-1 permit doors to be covered with materials as specified above. LOCHER guarantees fire resistance by issuing the proper conformity declaration complemented by the approval issued by the Interior Ministry. The authorised installation systems are the same as those valid for the fire-rated doors, i.e. installation by clamps and cement mortar or by fixing with expansion bolts or screws on the sub-frame. Each door is supplied with the relevant instructions for installation, use and maintenance.

## MAXIMUM DIMENSIONS

The maximum dimensions available are a wall opening of 1150 x 2150 H mm for single leaf doors and a wall opening of 2297 (1150+1147) x 2150 H mm for double leaf doors.

## EXTERIOR USE

Depending on the type of finishing, water and sun can cause colours to deteriorate and fade relatively rapidly. Interior use of the doors is preferable.

## OPTIONAL ACCESSORIES

All optional accessories listed are available, such as vision panels, emergency crossbars, cylinders, gaskets, door closers, stainless steel plates, electromagnets, access control systems and others as per the price list.

## REMOVAL OF PROTECTIVE FILM

Once the doors are installed, simply remove the protective film.

## DESCRIZIONE DEL PRODOTTO

Porta metallica tagliafuoco o multiuso come da specifiche tecniche contenute nei cataloghi delle porte modello ENDOOR, UNIFORM o ENPLUS ma costruite con ante in lamiera zincata con rivestimento in PVC simil-legno dello spessore da 120 a 200 µ a seconda tipo, protetto da film in polietilene trasparente spessore 50 µ applicato con adesivo acrilico a base acquosa. Telaio porta, cerniere, cornici per finestrate e profilo di contro-battuta dell'anta secondaria verniciati in tinta unita di tonalità RAL adatta al tipo di legno prescelto.

## CONFORMITÀ E SISTEMI D'INSTALLAZIONE OMOLOGATI

Sia la norma nazionale UNI 9723 che la nuova norma Europea EN 1634-1 prevedono la possibilità di rivestire le porte con materiale di spessore e tipologia come quelli qui utilizzati ed il produttore LOCHER ne garantisce la resistenza al fuoco rilasciando regolare dichiarazione di conformità corredata da Omologazione Ministeriale. I sistemi di installazione autorizzati sono i medesimi di quelli validi per le porte tagliafuoco e cioè installazione a murare con malta cementizia oppure con fissaggio mediante tasselli o con viti su falso telaio. Ad ogni porta è allegata la relativa istruzione di posa, uso e manutenzione.

## DIMENSIONI MASSIME

Le dimensioni massime disponibili sono foro muro mm 1150 x 2150 H per le porte ad una anta e di foro muro mm 2297 (1150+1147) x 2150 H per le porte a due ante.

## APPLICAZIONI SU ESTERNI

Acqua e sole deteriorano e sbiadiscono le superfici in maniera più o meno rapida a seconda del tipo di finitura. E' preferibile l'utilizzo negli interni.

## ACCESSORI OPZIONALI

Sono applicabili tutti gli opzionali a listino quali finestrate, maniglioni, cilindri, guarnizioni, chiudiporta, fascioni inox, elettromagneti, sistemi di controllo accessi ed altri come a listino.

## RIMOZIONE DEL PELABILE

A posa in opera eseguita rimuovere il pelabile dopo averlo inciso con un cutter lungo i bordi porta / cornici vetri / profilo di contro-battuta dell'anta secondaria.



**BEECH DL76 / 8001**  
FAGGIO DL76 / 8001



**WALNUT LIGHT DL87 / 8001**  
NOCE CHIARO DL87 / 8001



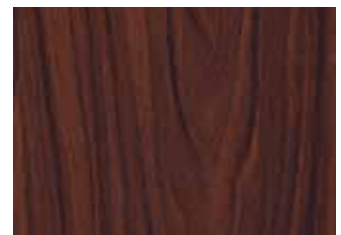
**BRIAR-ROOT DL37 / 8002**  
RADICA DL37 / 8002



**OAK DL89 / 8024**  
QUERCIA DL89 / 8024



**CHERRY DL99CE / 8002**  
CILIEGIO DL99CE / 8002



**MAHOGANY DL57SME / 8017**  
MOGANO DL57SME / 8017

# WINDOWS AND LOUVERS. SPECCHIATURE.

Doors can be supplied on request with fixed windows in fire-rated or multipurpose versions, or with ventilation louvers in multipurpose versions only. Inserting the window means that the doors are no longer reversible and therefore the direction of opening (pull-right DX or pull-left SX) must be specified at the time of order. Windows and louvers are available in standard and custom sizes, but must respect the minimum and maximum dimensions and the distance from the door edge as indicated in the relevant section attached to the price list. Windows are composed of glass or louvers and their fastening frame is painted like the door, with screws visible on one side. The dimensions of windows are nominal and refer to the glass edge, with the net dimension approx. 15 mm less on each side. Unless otherwise specified by the customer at the time of order, small transparent windows are inserted for viewing at a height of 150-160 cm above ground level, if necessary aligning the lower edge in the case of more doors or windows of different heights.

## FIRE-RATED WINDOWS

### Types available:

- EI2 Glass 60 thickness 22-24 mm weight 60 kg/m<sup>2</sup>
- EI2 Glass 120 thickness 52-55 mm weight 130 kg/m<sup>2</sup>

**Attention:** Fire-rated glass deteriorates rapidly if exposed to direct sunlight or if water comes into contact with the cut edge. Doors with fire-rated glass must never be installed on exteriors. The transparency and micro-defectiveness of fire-rated glass lie within the tolerances indicated by the glass manufacturer, which can be supplied on request and which the purchaser accepts. It is advisable to use an overhead door closer on leaves with fire-rated glass of more than 25 kg in weight.

## MULTIPURPOSE WINDOWS

### Types available:

- Transparent float glass, thickness 5 mm, weight 12 kg/m<sup>2</sup>
- Laminated security glass 3+3 = thickness 6-7 mm, weight 16 kg/m<sup>2</sup>
- Wired glass (cellar type), thickness 6.5 mm, weight 16 kg/m<sup>2</sup>
- Wired polished glass (transparent thickness 6.5 mm, weight 16 kg/m<sup>2</sup>
- Insulated glass 4/12/4 = thickness 20 mm, weight 20 kg/m<sup>2</sup>
- Metallic louver, painted like door.
- Metallic louver + insect mesh, painted like door.
- Black plastic louver, 482 x 97 mm, air passage 250 cm<sup>2</sup>.

Su ordinazione le porte possono essere provviste di specchiature fisse in versione tagliafuoco o multiuso o griglie di aerazione in versione solo multiuso. Per l'inserimento di specchiature è necessario indicare la mano di apertura DX o SX al momento dell'ordine, dopodiché non sono più reversibili. Le finestrate e le griglie possono avere dimensione standard o su misura, devono comunque rispettare dimensioni minime e massime e la distanza dal bordo come indicato nell'apposita sezione allegata al listino prezzi. La finestrata è composta dal vetro o dalla griglia e dalle cornici di contenimento verniciate come la porta con viti a vista su un lato. Le misure delle finestrate sono nominali e si riferiscono al bordo vetro, la luce netta risulta circa 15 mm inferiore su ogni lato. Salvo diverse indicazioni da parte del cliente all'atto dell'ordine, le specchiature trasparenti piccole vengono inserite a una altezza di 150 - 160 cm da terra affinché si possa vedere attraverso, allineando possibilmente il bordo inferiore in caso di più porte o specchiature di diverse altezze.

## SPECCHIATURE TAGLIAFUOCO

### Tipologie disponibili:

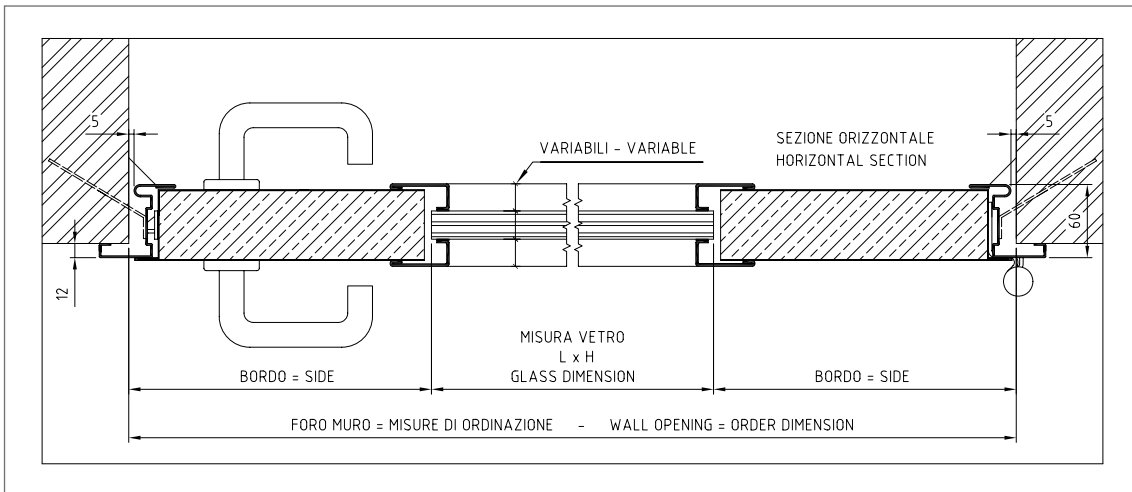
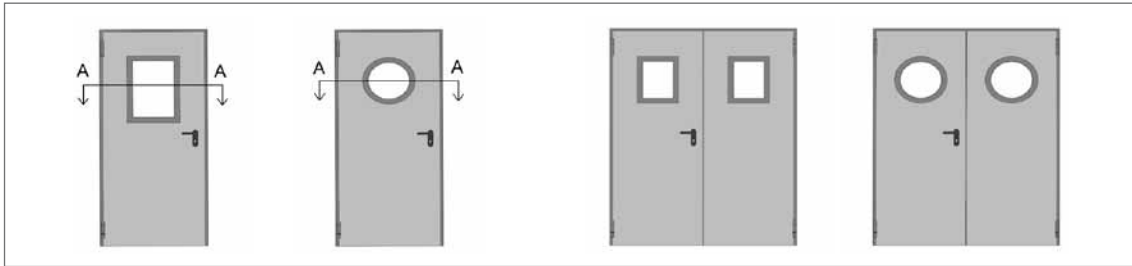
- vetro EI2 60, spessore 22-24 mm, peso 60 kg/m<sup>2</sup>
- vetro EI2 120, spessore 52-55 mm, peso 130 kg/m<sup>2</sup>

**Attenzione:** i vetri tagliafuoco si deteriorano rapidamente se irradiati direttamente dal sole o se il loro bordo di taglio viene a contatto con l'acqua. Le porte con vetri tagliafuoco non devono mai essere installate all'esterno. La trasparenza e la microdifettosità dei vetri tagliafuoco rientrano nelle tolleranze indicate dal produttore del vetro, fornibili su richiesta e accettate dall'acquirente. È consigliabile l'utilizzo di chiudiporta su ante dotate di vetro tagliafuoco del peso superiore a 25 kg.

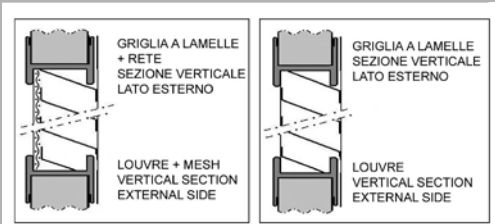
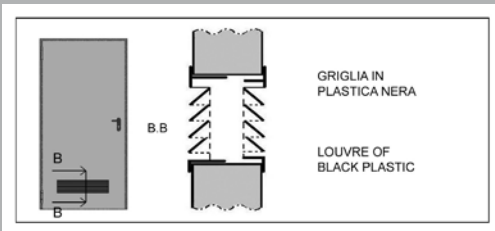
## SPECCHIATURE MULTIUSO

### Tipologie disponibili:

- vetro float trasparente, spessore 5 mm, peso 12 kg/m<sup>2</sup>
- vetro stratificato di sicurezza 3+3 = spessore 6-7 mm, peso 16 kg/m<sup>2</sup>
- vetro retinato (tipo cantina) di spessore 6,5 mm, peso 16 kg/m<sup>2</sup>
- vetro cristallo retinato (trasparente) di spessore mm 6,5 peso 16 kg/m<sup>2</sup>
- vetro isolante 4/12/4, spessore 20 mm, peso 20 kg/m<sup>2</sup>
- griglia metallica a lamelle, colore come porta.
- griglia metallica a lamelle + zanzariera, colore come porta.
- griglia di plastica nera, 482 x 97 mm, passaggio aria 250 cm<sup>2</sup>.



**GRIGLIE**  
LOUVER



# EMERGENCY EXIT CROSSBARS. MANIGLIONI ANTIPANICO.

The LOCHER range of emergency exit crossbars includes the Twist (TW) and Slash (SL). All crossbars are reversible, certified and CE marked according to European standard EN 1125 and supplied with instructions for installation, use and maintenance in accordance with the law.

These crossbars also use mortise locks for the secondary leaf of double leaf doors with integrated rods for the top and floor side closing.

When the crossbars are ordered with doors, LOCHER supplies the doors ready for installation of the crossbars, with emergency-type locks inserted.

When only crossbars are ordered (with or without the coupling handle for the opposite side) for subsequent installation on LOCHER or other doors, the purchaser must also order the emergency locks and, for Slash models, the screw fixing plate and the hole cover plate (if there are holes to be covered on the leaf).

The codes BM – BSP – BS – BMC – BC – B following the TW and SL codes as illustrated below identify the type of handle to be combined with the crossbar to create sets for single leaf doors or the main leaves of double leaf doors. The code A identifies the crossbar for the secondary leaf.

The crossbar bases are made of strong plastic with a steel core, while the bars are made of natural anodised aluminium with an oval shape, all easy-to-assemble, low-maintenance and tested to function and to resist wear for many years.

La gamma maniglioni antipanico LOCHER comprende i modelli Twist (TW) e Slash (SL). Tutti i maniglioni sono reversibili, certificati e marchiati CE secondo la normativa europea EN 1125, forniti con istruzioni di posa, d'uso e manutenzione secondo le prescrizioni di legge.

Sono maniglioni che prevedono serrature incassate anche per l'anta secondaria della porta a due ante, con aste integrate per la chiusura in alto e in basso.

Quando i maniglioni vengono ordinati assieme alle porte, LOCHER fornisce le porte già predisposte per la posa dei maniglioni, con inserite serrature del tipo antipanico.

Quando vengono ordinati solamente dei maniglioni, con o senza la maniglia di abbinamento per il lato opposto, per essere montati successivamente su porte LOCHER o di diversa fabbricazione, è necessario che l'acquirente ordini anche le serrature antipanico e per il modello Slash anche la placca di fissaggio viti e quella coprifori (se sull'anta ci sono forature standard da coprire).

Le sigle BM – BSP – BS – BMC – BC – B successive a TW e SL, come illustrato nelle caselle sottostanti, identificano il tipo di maniglia abbinata al maniglione, per creare composizioni adatte a porte a una anta o ante principali di porte a due ante. La sigla A identifica il maniglione per l'anta secondaria.

Le basi dei maniglioni sono in robusto materiale plastico con anima d'acciaio, le barre in alluminio anodizzato naturale di forma ovale, il tutto di facile assemblaggio, ridotta manutenzione e collaudato per resistere e funzionare molti anni.

## CROSSBARS MANIGLIE



BLACK BASE | BASE NERO



ALUX BASE | BASE ALUX

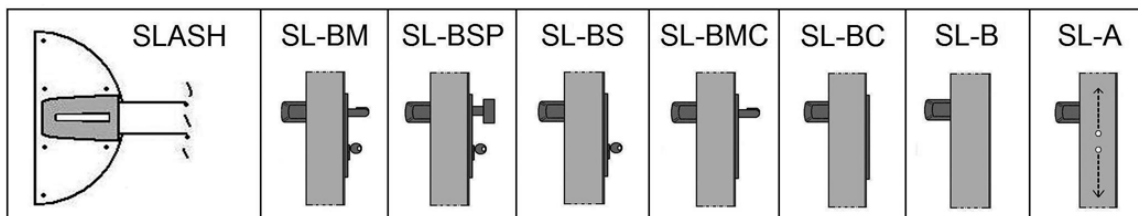


INOX BASE | BASE INOX



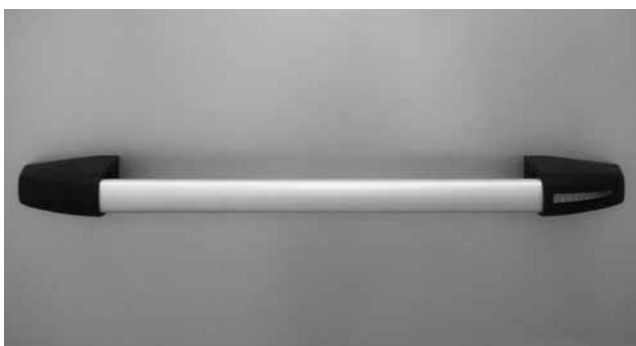
**SLASH** | ALUX BASE | BASE ALUX

**EUROPEAN PATENT  
BREVETTO EUROPEO**

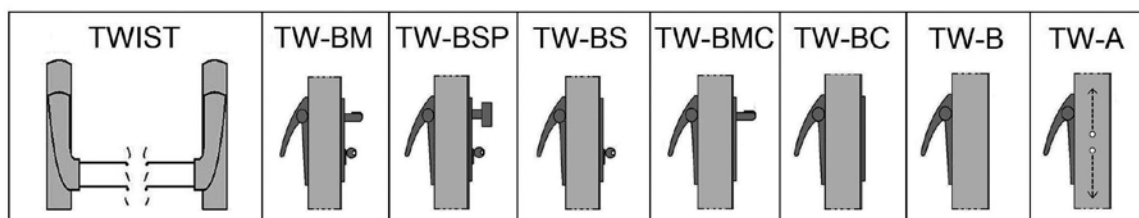
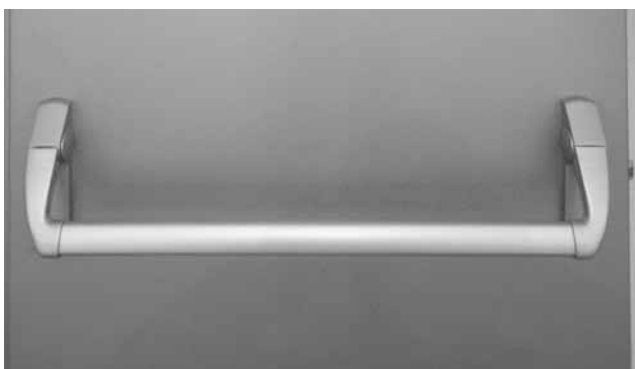


**SLASH** | BLACK BASE | BASE NERA

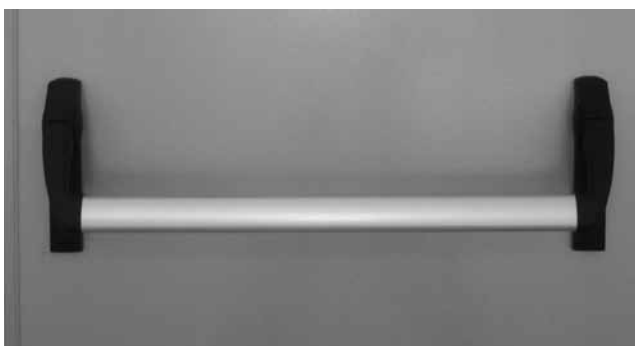
**EUROPEAN PATENT  
BREVETTO EUROPEO**



**TWIST** | ALUX BASE | BASE ALUX

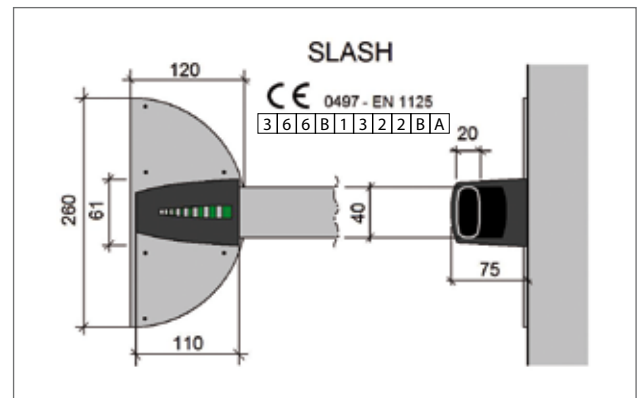
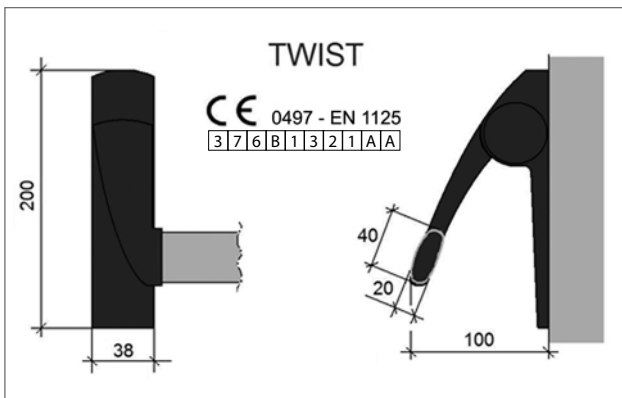


**TWIST** | BLACK BASE | BASE NERA



## DIMENSIONS - MARKING

### DIMENSIONI - MARCATURA

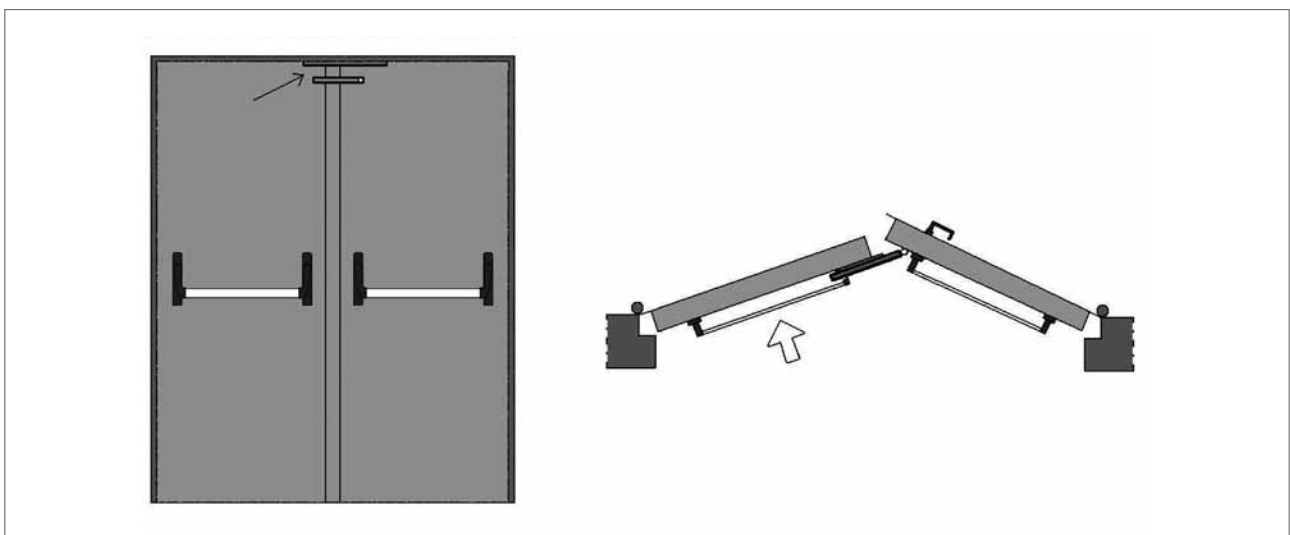


## CARRIER ARM

### BARACCETTO ACCOMPAGNATORE

Double leaf doors with emergency crossbars must be equipped with the carrier arm which allows the closing regulator to function in the event that the door is opened by pushing the secondary leaf only.

Le porte a due ante con maniglioni antipanico devono essere equipaggiate con il braccetto accompagnatore che consente l'intervento del regolatore di chiusura, nel caso in cui la porta venisse aperta spingendo solo l'anta secondaria.



# ACCESS CONTROL SYSTEM SCA.

## SISTEMA CONTROLLO ACCESSO SCA.

The SCA lock incorporates an electrical device for manual opening of the door when an electrical impulse is received. It can be of the emergency type SCA-UNO (one side controlled) or the normal type SCA-DUE (two sides controlled). Operation at 12 VDC. Current absorption 500 mA. On the outside of the frame there is a terminal to which the purchaser connects a button or badge reader or other device (not included), a timer can be used if required to ensure adequate and constant electrical capacity.

The frame-leaf electrical connection is via a wireless contact. Available on single leaf doors or on the main leaf of double leaf doors. Opening direction of door SX or DX, to be specified at time of order.

### SCA-UNO ONE SIDE CONTROLLED

SCA emergency lock for combining with emergency exit crossbar type TWIST BM or SLASH BM (or with emergency handle). When the door is locked with the key, access from the pull side of the door is controlled: opening from the other side of the door is always possible by pushing the emergency crossbar (or emergency handle). When the door is not locked the system is deactivated. Button or badge reader to be installed on controlled side of door only. Version also available on request with controlled side that can be pushed: this must always be used with emergency handle MA or emergency crossbar type TWIST BM or SLASH BM, but with reversed operation.

### SCA-DUE TWO SIDES CONTROLLED

SCA normal lock for combining with normal handles on both sides. When the door is locked with the key, access is controlled on both sides of the door. When the door is not locked the system is deactivated. Button or badge reader to be installed on both sides of door.

La serratura SCA ha incorporato un dispositivo elettrico che consente l'apertura manuale della porta mentre riceve l'impulso elettrico. Può essere del tipo antipanico SCA-UNO (un lato controllato) o del tipo normale SCA-DUE (due lati controllati). Funzionamento con corrente 12 V cc, assorbimento 550 mA. All'esterno del telaio porta c'è un morsetto al quale l'acquirente collega (non inclusi) bottone o lettore badge o altro dispositivo di alimentazione diretto o temporizzato, che assicuri sufficiente e costante capacità elettrica.

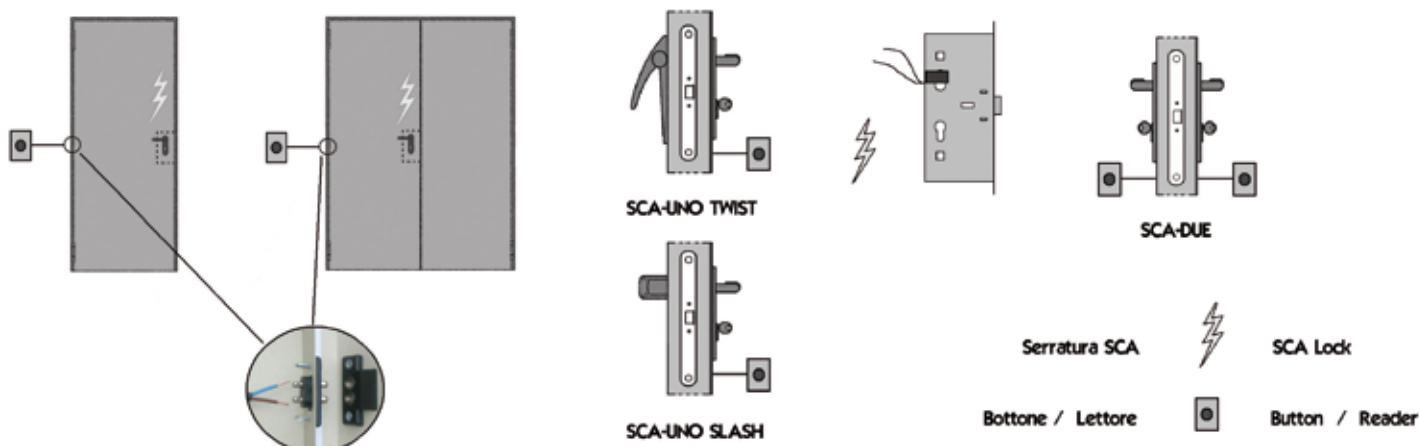
Il collegamento elettrico telaio-anta è realizzato con contatto senza fili. Disponibile su porte a 1 anta o su anta principale di porta a 2 ante. Mano di apertura porta SX o DX da indicare all'ordine.

### SCA-UNO, UN LATO CONTROLLATO

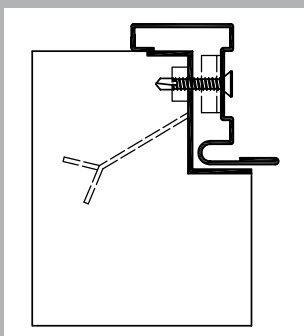
Serratura SCA antipanico da combinare con maniglione antipanico tipo TWIST BM o SLASH BM (o con maniglia antipanico). Quando la porta viene chiusa a chiave si controlla l'accesso dal lato a tirare della porta, mentre dal lato a spingere si può sempre passare agendo sul maniglione antipanico (o sulla maniglia antipanico). Quando la porta non è chiusa a chiave il sistema è disattivato. Pulsante o lettore badge da prevedere solo sul lato controllato. Su richiesta, anche disponibile in versione lato controllato a spingere, sempre per l'uso con maniglia antipanico MA o con maniglione antipanico tipo TWIST BM o SLASH BM, ma con funzionamento inverso.

### SCA-DUE, DUE LATI CONTROLLATI

Serratura SCA normale da combinare con maniglia normale su entrambi i lati. Quando la porta viene chiusa a chiave si controlla l'accesso da entrambi i lati porta. Quando la porta non è chiusa a chiave, il sistema è disattivato. Pulsante o lettore badge da prevedere su entrambi i lati porta.



# FRAME EXTENSIONS: ENDOOR. ESTENSIONI AL TELAIO: ENDOOR.

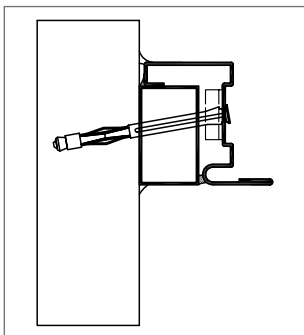


## SUB-FRAME FT

Tubular metallic sub-frame, "Z" section 28/52, 5/20 mm, supplied with clamps for fixing using mortar for dry installation of doors by means of screws. Supplied with screws, without spacers and not holed. The internal dimensions of the sub-frame correspond to the wall opening dimensions of the door to be installed. Frame-wall seals and beads for side finishings are not supplied.

## FALSO TELAIO FT

Falso telaio, spessore 2 mm, profilato a "Z", 28/52,5/20 mm, provvisto di zanche a murare per la posa a secco di porte a mezzo viti. Fornito con viti di fissaggio, senza spessori e forature. La misura interna del falso telaio corrisponde alla misura foro muro della porta da applicare. Sigillature telaio-muro o coprifili esclusi, da effettuarsi a cura dell'acquirente.



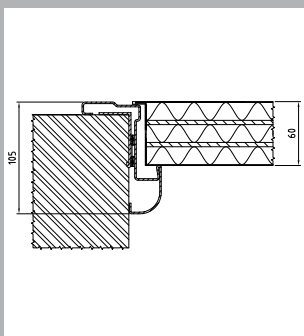
## COMPLETION FOR TUNNEL CT

Galvanised metallic perimeter tubing, section 30x50 mm, varnished like door and welded to frame to produce a flush frame for installation on flat walls (e.g. in corridors). Supplied with screws for fixing the frame to the profile, without dowels or spacers and not holed. Profile-wall seals and beads for side finishings are not supplied. For multipurpose version only.

## COMPLETAMENTO PERTUNNEL CT

Tubolare perimetrale, sezione 30x50 mm, in metallo zincato verniciato del colore della porta e fissato sul telaio mediante saldatura, per avere una battuta complanare in caso di applicazioni su parete a battuta piatta, tipo corridoio. Fornito con viti per il fissaggio del telaio sul profilo, senza tasselli a muro, spessori e forature. Sigillature profili-muro o coprifili esclusi, da effettuarsi a cura dell'acquirente. Applicazione solo per tipo multiuso.

# FRAME EXTENSIONS: ENPLUS. ESTENSIONI AL TELAIO: ENPLUS.

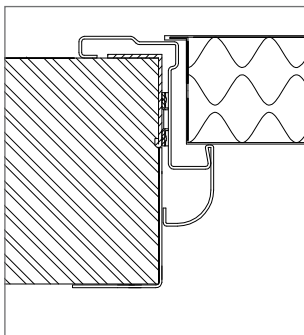


## SUB-FRAME A "L"

Tubular metallic sub-frame, "L" section 28/52, 5/20 mm, supplied with clamps for fixing using mortar for dry installation of doors by means of screws. Supplied with screws, without spacers and not holed. The internal dimensions of the sub-frame correspond to the wall opening dimensions of the door to be installed. Frame-wall seals and beads for side finishings are not supplied. For multipurpose version only.

## FALSO TELAIO A "L"

Falso telaio, spessore 2 mm, profilato a "L", 28/52,5/20 mm, provvisto di zanche a murare per la posa a secco di porte a mezzo viti. Fornito con viti di fissaggio, senza spessori e forature. La misura interna del falso telaio corrisponde alla misura foro muro della porta da applicare. Sigillature telaio-muro o coprifili esclusi, da effettuarsi a cura dell'acquirente. Applicazione solo per tipo multiuso.

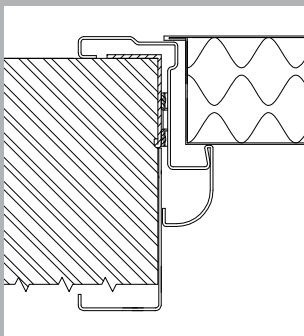


## PROFilo L

Galvanized metallic profile, varnished like door, for use on partitions of a determined thickness. For partitions of a thickness from 90 to 500 mm.

## PROFILO L

Profilo in metallo zincato e verniciato del colore della porta, utilizzabile su pareti dallo spessore certo. Per pareti dello spessore da 90 a 500 mm.



## PROFilo L1

Galvanized metallic profile, varnished like door, for use on partitions of a determined thickness. For partitions of a thickness from 90 to 500 mm.

## PROFILO L1

Profilo in metallo zincato e verniciato del colore della porta, utilizzabile su pareti dallo spessore certo. Per pareti dello spessore da 90 a 500 mm.

# FRAME EXTENSIONS: ENCORE. ESTENSIONI AL TELAIO: ENCORE.



## PROFILE L2

Galvanized metallic profile, varnished like door, for use on partitions of a determined thickness. For partitions of a thickness from 90 to 500 mm.

## PROFILO L2

Profilo in metallo zincato e verniciato del colore della porta, utilizzabile su pareti dallo spessore certo. Per pareti dello spessore da 90 a 500 mm.

## COMPLETION FOR TUNNEL CT

Galvanised metallic perimeter tubing, section 40x100 mm, varnished like door and welded to frame to produce a flush frame for installation on flat walls (e.g. in corridors). Supplied with screws for fixing the frame to the profile, without dowels or spacers and not holed. Profile-wall seals and beads for side finishings are not supplied. For multipurpose version only.

## COMPLETAMENTO PERTUNNEL CT

Tubolare perimetrale, sezione 40x100 mm, in metallo zincato verniciato del colore della porta e fissato sul telaio mediante saldatura, per avere una battuta complanare in caso di applicazioni su parete a battuta piatta, tipo corridoio. Fornito con viti per il fissaggio del telaio sul profilo, senza tasselli a muro, spessori e forature. Sigillature profili-muro o coprifili esclusi, da effettuarsi a cura dell'acquirente. Applicazione solo per tipo multiuso.

# ACCESSORIES.

## ACCESSORI.

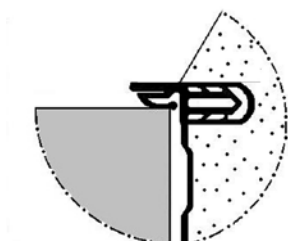


### CYLINDERS

European profile cylinder, height 33 mm, upper width 17 mm, lower width 10 mm. Supplied as optional accessory with doors, length 40+40 mm, for installation instead of patent key insertion. Supplied in length 40+10 as an article included with the crossbars to be used. Delivered with 3 keys and fixing screw, can also be encoded.

### CILINDRI

Cilindro a sagoma europea, altezza 33 mm, larghezza superiore 17 mm, inferiore 10 mm. Fornito di lunghezza 40/40 come optional con le porte, per il montaggio al posto dell'inserto chiave Patent. Fornito di lunghezza 40/10 come articolo compreso con i maniglioni che ne prevedono l'utilizzo. E' corredato da 3 chiavi e vite fissaggio, può essere anche del tipo a cifratura unica.

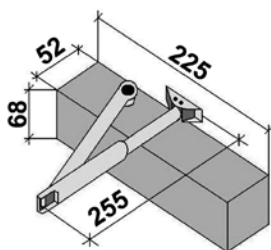


### RUBBER SEAL GFF

Rubber seal made of black EPDM, supplied to order, in packages for single or double leaf doors or in rolls of running metres. For pressing into the channel of jambs and on the frame transom after door installation.

### GUARNIZIONE DI BATTUTA GFF

Guarnizione di battuta in EPDM nera, fornita su ordinazione in confezioni per porte a 1 anta o 2 ante o in rotoli a metro lineare. Da inserire a pressione nell'apposito canale sui montanti e sul traverso del telaio dopo la posa della porta.

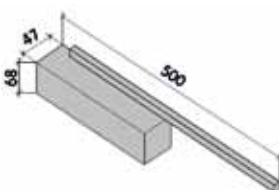


### OVERHEAD DOOR CLOSER CPS

Overhead door closer CPS, rack-operated with compass arm. Dual adjustment of closing speed and closing impact. EN 3-5. Silver colour. Product is CE marked and conforms to standard EN 1154.

### CHIUDIORTA AEREO CPS

Chiudiporta CPS aereo a cremagliera con braccio a compasso e regolazione della velocità di chiusura e del colpo finale. EN 3-5. Colore argento. Prodotto marchiato CE e conforme alla norma EN 1154.



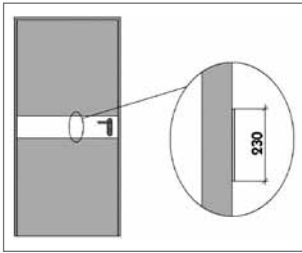
### OVERHEAD DOOR CLOSER CPG

Overhead door closer CPG with camshaft and sliding rail. Dual adjustment of closing speed and closing impact. EN 2/4/5. Silver colour. Product is CE marked and conforms to standard EN 1154.

### CHIUDIORTA AEREO CPG

Chiudiporta CPG aereo ad albero a camme con guida di scorrimento e regolazione della velocità di chiusura e del colpo finale. EN 3-5. Colore argento. Prodotto marchiato CE e conforme alla norma EN 1154.



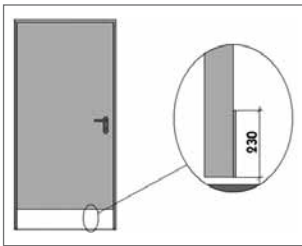


### STAINLESS STEEL PLATE

Satinised stainless steel plate, thickness 0.8 mm, supplied unmounted with double-sided adhesive tape on one side for subsequent fastening on door, with cutouts for handle or crossbar holes if present, for single or double leaf doors, push and pull side. State the sides desired at the time of order. Height 230 mm.

### FASCIONE INOX

Fascione INOX in lamiera inossidabile satinata, spessore 0,8 mm, fornito smontato con biadesivo preapplicato per successivo fissaggio sull'anta, ritagli per fori maniglia o maniglione se ve ne sono, per porte a 1 o 2 ante, lato a spingere e tirare. Precisare i lati desiderati all'atto dell'ordine. Altezza 230 mm.



### STAINLESS STEEL KICK PLATE

Satinised stainless steel kick plate, thickness 1 mm, supplied with double-sided adhesive tape on one side for subsequent fastening on door, for single or double leaf doors, push and pull side. State the sides desired at the time of order. Height 230 mm.

### ZOCCOLO INOX

Zoccolo INOX in lamiera inossidabile satinata, spessore 0,8 mm, fornito smontato con biadesivo preapplicato per successivo fissaggio sull'anta, per porte a 1 o 2 ante, lato a spingere e tirare. Precisare i lati desiderati all'atto dell'ordine. Altezza 230 mm.



### AUTOMATIC DOOR SWEEP

It complements the GFF sealing applied to the frame to:

- provide better acoustic insulation (dB 37 for single leaf doors and dB 36 for double leaf doors)
- smoke control according to the norm EN 1634-3
- prevent air drafts from entering through the crack between the leaf and the floor
- better air sealing

### GUARNIZIONE AUTOMATICA SOTTOPORTA

E' complementare con la guarnizione GFF applicata sul telaio per:

- un miglior isolamento acustico (dB 37 su porte ad una anta e dB 36 su porte a due ante)
- la tenuta ai fumi in conformità alla norma EN 1634-3
- proteggere dagli spifferi la fessura tra anta e pavimento
- miglior tenuta all'aria

# ELECTRICAL ACCESSORIES . ACCESSORI ELETTRICI.



## FLOOR ELECTROMAGNET E-PAV

Floor-fixed electromagnet E-PAV in metal casing with door release button. Nickel-plated steel keeper and articulated counterplate. Power supply 24 VDC. Current absorption 65 mA. Product is CE marked and conforms to standard EN 1155.

## ELETTROMAGNETE A PAVIMENTO E-PAV

Elettromagnete a pavimento E-PAV in involucro di metallo per fissaggio a pavimento e pulsante per sblocco porta. Ancora in ferro nichelato e zoccolo snodato. Alimentazione 24 V cc. Assorbimento 65 mA. Prodotto marchiato CE e conforme alla norma EN 1155.



## WALL ELECTROMAGNET E-PAR

Wall-fixed electromagnet E-PAR in plastic casing with door release button. Nickel-plated steel keeper and articulated counterplate. Power supply 24 VDC. Current absorption 60 mA. Product is CE marked and conforms to standard EN 1155.

## ELETTROMAGNETE A PARETE E-PAR

Elettromagnete a parete E-PAR in involucro di plastica con pulsante per sblocco porta. Ancora in ferro nichelato e zoccolo snodato. Alimentazione 24 V cc. Assorbimento 60 mA. Prodotto marchiato CE e conforme alla norma EN 1155.



## SINGLE ZONE FIRE CONTROLLER

Dimensions: mm 240 x 150 x 48  
Operating voltage: 230 Vac 50-60 Hz  
Provided by 2 12 Vdc 1,1/1,3 Ah batteries (compulsory and sold separately)  
Main panel with LED to indicate operational status. Can feed an drive 4 electromagnets and control 5 heat and smoke detectors.  
Compliance: EN54-2 ed EN 54-4

## CENTRALE MONOZONA

Dimensions: mm 240 x 150 x 48  
Alimentazione: 230 Vac 50-60 Hz  
Fornita da n. 2 batterie 12 Vdc 1,1/1,3 Ah (obbligatorie e fornite a parte)  
Pannello principale con led per le indicazioni luminose dello stato operativo. Può alimentare e pilotare 4 elettromagneti e gestire 5 rilevatori di calore e fumo. Conformità: EN54-2 ed EN 54-4



## HEAT AND SMOKE DETECTOR

Dimensions: mm 110 diameter x 54 height  
Operating voltage: 24 Vdc (10,5 – 33 Vdc)  
Dual optical and heat detector, for connection to the control unit, complete with base for ceiling mount. Compliance: EN54-7

## RILEVATORE DI CALORE E FUMO

Dimensions: mm 110 diametro x 54 altezza  
Alimentazione: 24 Vdc (10,5 – 33 Vdc)  
Rilevatore combinato ottico e termico, da allacciare alla centralina, completo di base per fissaggio a soffitto. Conformità: EN54-7

# PACKING. IMBALLI.

## STANDARD PACKAGING

Doors with leaves wrapped in protective transparent stretching film inserted in frames and ready for installation. The leaves thus remain protected until the day of final cleaning: accessories can be installed by moving the film aside. Identical packaging for double leaf doors, supplied unassembled for easier handling at destination, frame in 3 pieces. Doors laid on wooden pallet with special base size. Double leaf doors positioned in the upper part of the pallet, with cardboard boxes containing accessories laid on top. Complete wrapping of the pallet with further stretching film including the upper surface. This type of packaging is free of charge for the customer and deemed essential, suitable where the goods are collected by the customer's vehicle or by a haulier delivering without transshipment via roads that are not excessively long or uneven. If the customer requires greater security, he can request different packaging from the following available.

## IMBALLO STANDARD

Porte con ante imballate in film estensibile trasparente, inserite nel telaio e pronte alla posa in opera. Le ante rimangono in tal modo protette fino al giorno della pulizia finale, accessori montabili spostando il film. Identico imballo per porte a due ante, fornite smontate per comodità di movimentazione a destino, telaio in 3 pezzi. Porte poste in posizione sdraiata su paletta di legno di apposita dimensione. Porte a due ante poste nella parte superiore della paletta, cartoni con accessori appoggiati sopra. Avvolgimento completo della paletta con ulteriore film estensibile inclusa la superficie superiore. L'imballo di questo tipo è senza costi per il cliente e definibile essenziale, adatto nel caso che il materiale sia ritirato da mezzi del cliente o da trasportatore che viaggi fino a destino senza trasbordi, per tragitti non troppo lunghi o accidentati. Il cliente che, per maggior sicurezza, desidera un imballo diverso può richiederne uno fra i seguenti disponibili.

## REINFORCED PACKAGING, WOODEN CRATE, WOODEN CASE

Packaging is available if requested at the time of order. They are described in the price list. Some of the packaging types are stackable, saving space in the vehicle and thus decreasing the risk of damage as well as decreasing transportation costs, particularly over long distances.

## IMBALLO RINFORZATO, GABBIA DI LEGNO, CASSA DI LEGNO

Imballi disponibili se richiesti all'atto dell'ordine. Sono inseriti e descritti nel listino. Alcuni di questi imballi diventano sovrapponibili con conseguente risparmio di spazio sul camion e perciò, oltre a diminuire i rischi di danneggiamento, fanno risparmiare costi di trasporto specialmente in caso di tragitti lunghi.

Standard packaging  
Imballo standart



Wooden crate  
Gabbia di legno



# TRANSPORTATION | PRICES AND TERMS.

## TRASPORTI | PREZZI E CONDIZIONI.

The goods are transported in vehicles of the LOCHER company, by the customer or by a freight forwarder.

### COLLECTION BY CUSTOMER FROM PRODUCTION PLANT IN BOLZANO

Free of charge, loading of the truck is included. The plant is located 10 km from the motorway exit: it is necessary to cross the city of Bolzano.

### GOODS DELIVERED TO CUSTOMER ADDRESS

The customer will receive a price for goods transported to his address.

### GOODS DELIVERED TO A DIFFERENT DESTINATION

If the customer has indicated a different destination address at the time of order, the cost of transportation will be billed for that address. In the case of this option, the customer must nominate an authorised representative to take delivery of and accept the goods.

### PRICES AND TERMS

The prices and conditions of sale are contained in the price list. Companies interested can request this by fax or e-mail, indicating their main business activity, the exact delivery address and any other data to allow us to produce appropriate cost information.

### GENERAL NOTES

- All the information in this brochure is subject to change without notice. All data need to be confirmed in writing by LOCHER srl.
- The purchaser is responsible for obtaining information about any regulations or laws related to the minimum door passage size, the fire rating required and the conformity of the door certification according to the place of installation (foreign countries included) or the specific intended use. If in doubt, please request the relevant documentation before ordering.
- Doors suitable mainly for interiors. Water and sun can cause finishes and glass to deteriorate.

I materiali sono trasportati con camion, motrici o bilici della LOCHER srl, da un trasportatore di fiducia incaricato dal cliente o da mezzi propri del cliente.

### RITIRO CLIENTE DA STABILIMENTO DI PRODUZIONE A BOLZANO

Gratuito, lo stabilimento si trova a 10 km dall'uscita autostradale, con necessità di attraversamento della città di Bolzano.

### RICEVIMENTO MERCE AL MAGAZZINO DEL CLIENTE

Il cliente riceve la quotazione per merce franco domicilio.

### RICEVIMENTO MERCE IN ALTRA DESTINAZIONE

Se all'atto dell'ordine il cliente ha segnalato una destinazione del materiale diversa dalla propria, la quotazione sarà fatta per quel destino. Nel caso venisse scelta questa variante, il cliente dovrà nominare un rappresentante da lui autorizzato al ricevimento e all'accettazione della merce.

### PREZZI E CONDIZIONI

I prezzi e le condizioni di vendita sono riportati nel listino. Gli interessati sono pregati di richiederlo via fax o e-mail, indicando l'oggetto della loro attività, l'esatto indirizzo di spedizione e quant'altro ritenuto opportuno per ricevere un'informazione economica mirata.

### AVVERTENZE GENERALI

- Tutte le informazioni contenute nel presente catalogo possono variare senza preavviso. Informazioni impegnative devono avere specifica riconferma scritta della LOCHER srl.
- L'acquirente si assume la responsabilità di essere informato su qualsiasi regolamento e legge relativi alle dimensioni di passaggio minime, al grado di resistenza e all'adeguatezza dei certificati delle porte in base al luogo di posa (estero compreso) o al loro utilizzo specifico. Nel dubbio ne richiede la documentazione prima dell'ordine.
- Porte adatte principalmente a uso interno. Acqua e sole possono deteriorare verniciature e vetri.

# LIST OF HOMOLOGATIONS WITH SIZES LIMITS, FIXING TYPES, GLAZING POSSIBILITY.

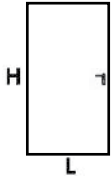
## ELENCO OMOLOGAZIONI CON TIPI FISSAGGIO E LIMITI DIMENSIONALI DI PORTE E VETRI.

### DOOR UNIFORM EI<sub>2</sub> 60

UNITED HOMOLOGATION FOR INSTALLATION WITH CLAMPS AND MORTAR OR EXPANSION SCREWS OR ON SUB-FRAME (PRESET)

### PORTA UNIFORM EI<sub>2</sub> 60

OMOLOGAZIONE UNICA PER POSA A MURARE, A TASSELLARE, SU FALSO TELAIO

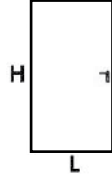
GLASS EDGES BORDI VETRI	HOMOLOGATION No. CERTIFICATE No. NR. OMOLOGAZIONE NR. CERTIFICATO	DIMENSIONS WALL OPENING MIN. - MAX. / LIMITATIONS DIMENSIONI FORO MURO MIN. - MAX. / LIMITAZIONI	GLAZING POSSIBILITY POSSIBILITÀ SPECCHIATURE																								
	<p>BZ218REI060P009</p> <p>CSI1280FR CSI1281FR CSI1283FR</p>	<p>STANDARD DIMENSIONS DIMENSIONI STANDARD</p> <table border="0"> <tr> <td>L</td> <td>H</td> <td></td> </tr> <tr> <td>800</td> <td></td> <td></td> </tr> <tr> <td>900</td> <td></td> <td></td> </tr> <tr> <td>1000</td> <td>x</td> <td>2050</td> </tr> <tr> <td>1100</td> <td></td> <td></td> </tr> <tr> <td>1200</td> <td></td> <td>2150</td> </tr> <tr> <td>1300</td> <td></td> <td></td> </tr> <tr> <td>1350</td> <td></td> <td></td> </tr> </table>	L	H		800			900			1000	x	2050	1100			1200		2150	1300			1350			<p>WITHOUT SENZA</p>
L	H																										
800																											
900																											
1000	x	2050																									
1100																											
1200		2150																									
1300																											
1350																											

### DOOR UNIFORM EI<sub>2</sub> 120

UNITED HOMOLOGATION FOR INSTALLATION WITH CLAMPS AND MORTAR OR EXPANSION SCREWS OR ON SUB-FRAME (PRESET)

### PORTA UNIFORM EI<sub>2</sub> 120

OMOLOGAZIONE UNICA PER POSA A MURARE, A TASSELLARE, SU FALSO TELAIO

GLASS EDGES BORDI VETRI	HOMOLOGATION No. CERTIFICATE No. NR. OMOLOGAZIONE NR. CERTIFICATO	DIMENSIONS WALL OPENING MIN. - MAX. / LIMITATIONS DIMENSIONI FORO MURO MIN. - MAX. / LIMITAZIONI	GLAZING POSSIBILITY POSSIBILITÀ SPECCHIATURE																								
	<p>BZ218REI120P010</p> <p>CSI1290FR CSI1286FR CSI1285FR</p>	<p>STANDARD DIMENSIONS DIMENSIONI STANDARD</p> <table border="0"> <tr> <td>L</td> <td>H</td> <td></td> </tr> <tr> <td>800</td> <td></td> <td></td> </tr> <tr> <td>900</td> <td></td> <td></td> </tr> <tr> <td>1000</td> <td>x</td> <td>2050</td> </tr> <tr> <td>1100</td> <td></td> <td></td> </tr> <tr> <td>1200</td> <td></td> <td>2150</td> </tr> <tr> <td>1300</td> <td></td> <td></td> </tr> <tr> <td>1350</td> <td></td> <td></td> </tr> </table>	L	H		800			900			1000	x	2050	1100			1200		2150	1300			1350			<p>WITHOUT SENZA</p>
L	H																										
800																											
900																											
1000	x	2050																									
1100																											
1200		2150																									
1300																											
1350																											

## DOOR ENDOOR EI<sub>2</sub> 60

HOMOLOGATION FOR INSTALLATION WITH CLAMPS AND MORTAR

## PORTA ENDOOR EI<sub>2</sub> 60

OMOLOGAZIONE PER POSA A MURARE

GLASS EDGES BORDI VETRI	HOMOLOGATION No. CERTIFICATE No. NR. OMOLOGAZIONE NR. CERTIFICATO	DIMENSIONS WALL OPENING MIN. - MAX. / LIMITATIONS DIMENSIONI FORO MURO MIN. - MAX. / LIMITAZIONI	GLAZING POSSIBILITY POSSIBILITÀ SPECCHIATURE
	BZ218REI060P008 CSI1268FR	MIN. L 554 x H 1770 MAX. L 1199 x H 2690	WITHOUT / SENZA RECTANGULAR / RETTANGOLARE MIN. L 250 x H 300 MAX. L 400 x H 600 CIRCULAR / TONDA Ø 300
	BZ218REI060P007 CSI1266FR	MIN. L 554 x H 1770 MAX. L 1350 x H 2690 IF/SE L < 618 H MAX 2345	WITHOUT / SENZA RECTANGULAR / RETTANGOLARE MIN. L 250 x H 300 MAX. L 400 x H 600 CIRCULAR / TONDA Ø 300
	BZ218REI060P008 CSI1268FR	MIN. L 900 (550+350) x H 1770 MAX. L 2210 (1193+1017) x H 2690 IF/SE L < 994 (548+446) H MAX. 2345	WITHOUT / SENZA RECTANGULAR / RETTANGOLARE MIN. L 250 x H 300 MAX. L 400 x H 600 CIRCULAR / TONDA Ø 300
	BZ218REI060P007 CSI1266FR	MIN. L 900 (550+350) x H 1770 MAX. L 2592 (1345+1247) x H 2690 IF/SE L < 1158 (612+546) H MAX. 2345	WITHOUT / SENZA RECTANGULAR / RETTANGOLARE MIN. L 250 x H 300 MAX. L 400 x H 600 CIRCULAR / TONDA Ø 300

## DOOR ENDOOR EI<sub>2</sub> 120

HOMOLOGATION FOR INSTALLATION WITH CLAMPS AND MORTAR

## PORTA ENDOOR EI<sub>2</sub> 120

OMOLOGAZIONE PER POSA A MURARE

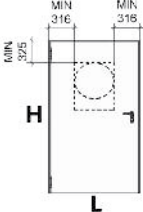
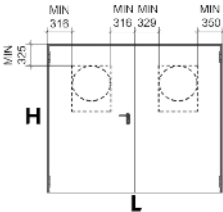
GLASS EDGES BORDI VETRI	HOMOLOGATION No. CERTIFICATE No. NR. OMOLOGAZIONE NR. CERTIFICATO	DIMENSIONS WALL OPENING MIN. - MAX. / LIMITATIONS DIMENSIONI FORO MURO MIN. - MAX. / LIMITAZIONI	GLAZING POSSIBILITY POSSIBILITÀ SPECCHIATURE
	BZ218EI2120P002 CSI1233FR	MIN. L 554 x H 1658 MAX. L 1286 x H 2518 IF/SE L < 590 H MAX 2195	WITHOUT / SENZA RECTANGULAR / RETTANGOLARE MIN. L 250 x H 300 MAX. L 625 x H 400 CIRCULAR / TONDA Ø 300 Ø 400
	BZ218EI2120P002 CSI1233FR	MIN. L 900 (550+350) x H 1658 MAX. L 2469 (1280+1189) x H 2518 IF/SE L < 1104 (584+520) H MAX 2195	WITHOUT / SENZA RECTANGULAR / RETTANGOLARE MIN. L 250 x H 300 MAX. L 625 x H 400 CIRCULAR / TONDA Ø 300 Ø 400

## DOOR ENDOOR EI<sub>2</sub> 120

HOMOLOGATION FOR INSTALLATION WITH EXPANSION SCREWS

## PORTA ENDOOR EI<sub>2</sub> 120

OMOLOGAZIONE PER POSA A TASSELLARE

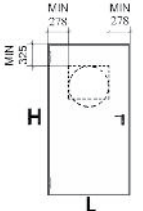
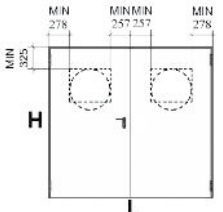
GLASS EDGES BORDI VETRI	HOMOLOGATION No. CERTIFICATE No. NR. OMOLOGAZIONE NR. CERTIFICATO	DIMENSIONS WALL OPENING MIN. - MAX. / LIMITATIONS DIMENSIONI FORO MURO MIN. - MAX. / LIMITAZIONI	GLAZING POSSIBILITY POSSIBILITÀ SPECCHIATURE
	BZ218EI2120P011 CSI1305FR	MIN. L 554 x H 1766 MAX. L 1350 x H 2690 IF/SE L < 618 H MAX 2344	WITHOUT / SENZA RECTANGULAR / RETTANGOLARE MIN. L 250 x H 300 MAX. L 400 x H 600 CIRCULAR / TONDA Ø 300 Ø 400
	BZ218EI2120P011 CSI1305FR	MIN. L 900 (550+350) x H 1766 MAX. L 2592 (1345+1247) x H 2690 IF/SE L < 1158 (612+546) H MAX 2344	WITHOUT / SENZA RECTANGULAR / RETTANGOLARE MIN. L 250 x H 300 MAX. L 400 x H 600 CIRCULAR / TONDA Ø 300 Ø 400

## DOOR ENDOOR EI<sub>2</sub> 120

HOMOLOGATION FOR INSTALLATION ON SUB-FRAME (PRESET)

## PORTA ENDOOR EI<sub>2</sub> 120

OMOLOGAZIONE PER POSA SU FALSO TELAIO

GLASS EDGES BORDI VETRI	HOMOLOGATION No. CERTIFICATE No. NR. OMOLOGAZIONE NR. CERTIFICATO	DIMENSIONS WALL OPENING MIN. - MAX. / LIMITATIONS DIMENSIONI FORO MURO MIN. - MAX. / LIMITAZIONI	GLAZING POSSIBILITY POSSIBILITÀ SPECCHIATURE
	BZ218EI2120P013 CSI1326FR	MIN. L 554 x H 1646 MAX. L 1186 x H 2183	WITHOUT / SENZA RECTANGULAR / RETTANGOLARE MIN. L 250 x H 300 MAX. L 624 x H 400 CIRCULAR / TONDA Ø 300 Ø 400
	BZ218EI2120P013 CSI1326FR	MIN. L 900 (550+350) x H 1646 MAX. L 2244 (1180+1064) x H 2183	WITHOUT / SENZA RECTANGULAR / RETTANGOLARE MIN. L 250 x H 300 MAX. L 624 x H 400 CIRCULAR / TONDA Ø 300 Ø 400

## DOOR ENDOOR REI 120

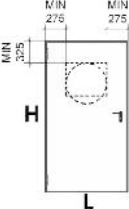
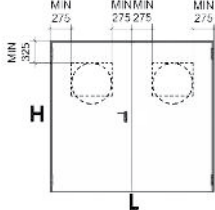
ON PLASTERBOARD PARTITION THICKNESS  
FROM 125 MM

NB: With plasterboard partitions the wall opening dimension is nominal. The real opening to prepare is 20 mm. Less in width and 12 mm. In height. Consult the catalogue.

## PORTA ENDOOR REI 120

SU PARETE CARTONGESSO SPESSORE DA 125 MM

NB: Su pareti cartongesso il foro muro è nominale. Il vano effettivo da realizzare è 20 mm. In meno in larghezza e 12 mm. In meno in altezza. Consultare il catalogo.

GLASS EDGES BORDI VETRI	HOMOLOGATION No. CERTIFICATE No. NR. OMOLOGAZIONE NR. CERTIFICATO	DIMENSIONS WALL OPENING MIN. - MAX. / LIMITATIONS DIMENSIONI FORO MURO MIN. - MAX. / LIMITAZIONI	GLAZING POSSIBILITY POSSIBILITÀ SPECCHIATURE
	<p>BZ218REI120P012F1 CSI1306FR</p>	<p>MIN. L 554 x H 1795 MAX. L 1342 x H 2500 IF/SE L &lt; 1006 H MAX 2277 IF/SE H &lt; 2054 L MAX 1174</p>	<p>WITHOUT / SENZA</p> <hr/> <p>RECTANGULAR / RETTANGOLARE MIN. L 250 x H 300 MAX. L 624 x H 400</p> <hr/> <p>CIRCULAR / TONDA Ø 300 Ø 400</p>
	<p>BZ218REI120P012F1 CSI1306FR</p>	<p>MIN. L 900 (550+350) x H 1795 MAX. L 2545 (1336+1209) x H 2500 IF/SE L &lt; 1895 (1000+895) H MAX 2277 IF/SE H &lt; 2054 L MAX 2220 (1168+1052)</p>	<p>WITHOUT / SENZA</p> <hr/> <p>RECTANGULAR / RETTANGOLARE MIN. L 250 x H 300 MAX. L 624 x H 400</p> <hr/> <p>CIRCULAR / TONDA Ø 300 Ø 400</p>

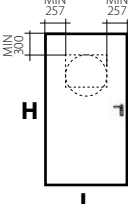
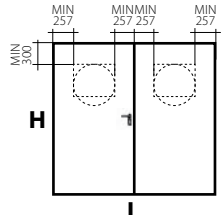


## DOOR ENPLUS EI<sub>2</sub> 60

HOMOLOGATION FOR INSTALLATION WITH EXPANSION SCREWS

## PORTA ENPLUS EI<sub>2</sub> 60

OMOLOGAZIONE PER POSA A TASSELLARE

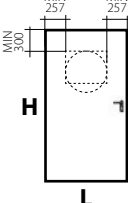
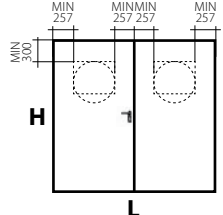
GLASS EDGES BORDI VETRI	HOMOLOGATION No. CERTIFICATE No. NR. OMOLOGAZIONE NR. CERTIFICATO	DIMENSIONS WALL OPENING MIN. - MAX. / LIMITATIONS DIMENSIONI FORO MURO MIN. - MAX. / LIMITAZIONI	GLAZING POSSIBILITY POSSIBILITÀ SPECCHIATURE
	BZ218EI2060P017  CSI1603FR	MIN. L 350 X H 640 MAX. L 1308 X H 2675	WITHOUT / SENZA
			RECTANGULAR / RETTANGOLARE MIN. L 250 x H 300 MAX. L 624 x H 400
			CIRCULAR / TONDA Ø 550
	BZ218EI2060P017  CSI1603FR	MIN. L 800 X H 640 MAX. L 2700 X H 2675	WITHOUT / SENZA
			RECTANGULAR / RETTANGOLARE MIN. L 250 x H 300 MAX. L 624 x H 400
			CIRCULAR / TONDA Ø 550

## DOOR ENPLUS EI<sub>2</sub> 60

HOMOLOGATION FOR INSTALLATION ON PLASTERBOARD PARTITION

## PORTA ENPLUS EI<sub>2</sub> 60

OMOLOGAZIONE PER PARETE CARTONGESSO

GLASS EDGES BORDI VETRI	HOMOLOGATION No. CERTIFICATE No. NR. OMOLOGAZIONE NR. CERTIFICATO	DIMENSIONS WALL OPENING MIN. - MAX. / LIMITATIONS DIMENSIONI FORO MURO MIN. - MAX. / LIMITAZIONI	GLAZING POSSIBILITY POSSIBILITÀ SPECCHIATURE
	BZ218EI2060P018  CSI1612FR	MIN. L 350 X H 640 MAX. L 1308 X H 2675	WITHOUT / SENZA
			RECTANGULAR / RETTANGOLARE MIN. L 250 x H 300 MAX. L 624 x H 400
			CIRCULAR / TONDA Ø 550
	BZ218EI2060P018  CSI1612FR	MIN. L 800 X H 640 MAX. L 2700 X H 2675	WITHOUT / SENZA
			RECTANGULAR / RETTANGOLARE MIN. L 250 x H 300 MAX. L 624 x H 400
			CIRCULAR / TONDA Ø 550

## DOOR ENPLUS EI<sub>2</sub> 120

HOMOLOGATION FOR INSTALLATION WITH CLAMPS AND MORTAR OR EXPANSION SCREWS OR ON SUB-FRAME

## PORTA ENPLUS EI<sub>2</sub> 120

OMOLOGAZIONE UNICA PER POSA A MURARE, A TASSELLARE, SU FALSO TELAIO

GLASS EDGES BORDI VETRI	HOMOLOGATION No. CERTIFICATE No. NR. OMOLOGAZIONE NR. CERTIFICATO	DIMENSIONS WALL OPENING MIN. - MAX. / LIMITATIONS DIMENSIONI FORO MURO MIN. - MAX. / LIMITAZIONI	GLAZING POSSIBILITY POSSIBILITÀ SPECCHIATURE
	BZ218EI2120P014  CSI1438FR CSI1439FR CSI1440FR	MIN. L 620 X H 1760 MAX. L 1351 X H 2685	WITHOUT / SENZA
			RECTANGULAR / RETTANGOLARE MIN. L 250 x H 300 MAX. L 624 x H 400
	BZ218EI2120P014  CSI1438FR CSI1439FR CSI1440FR	MIN. L 1299 X H 1760 MAX. L 2575 X H 2685	WITHOUT / SENZA
			RECTANGULAR / RETTANGOLARE MIN. L 250 x H 300 MAX. L 624 x H 400
	BZ218EI2120P014  CSI1438FR CSI1439FR CSI1440FR	MIN. L 1299 X H 1760 MAX. L 2575 X H 2685	CIRCULAR / TONDA Ø 500
			RECTANGULAR / RETTANGOLARE MIN. L 250 x H 300 MAX. L 624 x H 400

## DOOR ENPLUS REI 120

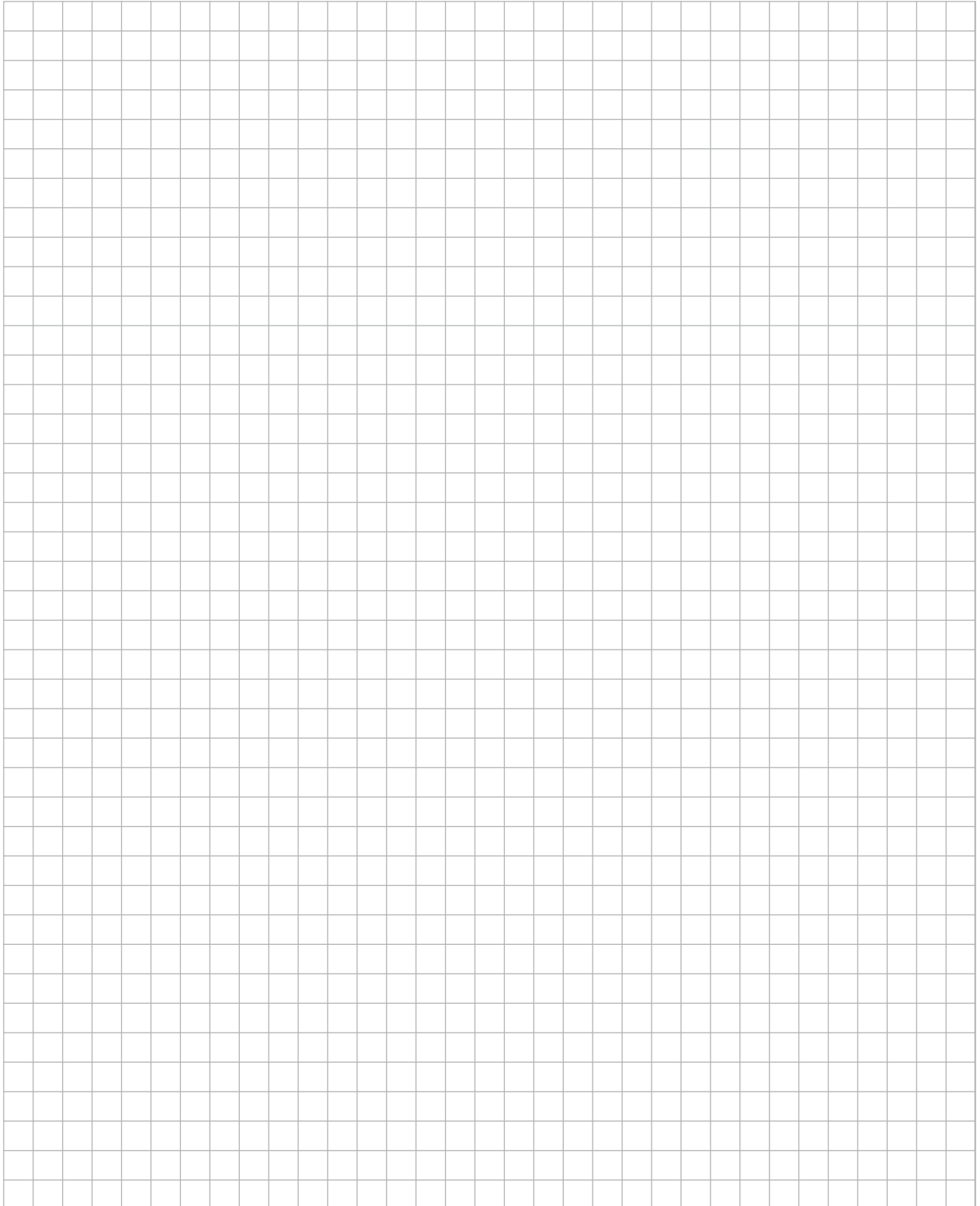
HOMOLOGATION FOR INSTALLATION ON PLASTERBOARD PARTITION

## PORTA ENPLUS REI 120

OMOLOGAZIONE PER PARETE CARTONGESSO

GLASS EDGES BORDI VETRI	HOMOLOGATION No. CERTIFICATE No. NR. OMOLOGAZIONE NR. CERTIFICATO	DIMENSIONS WALL OPENING MIN. - MAX. / LIMITATIONS DIMENSIONI FORO MURO MIN. - MAX. / LIMITAZIONI	GLAZING POSSIBILITY POSSIBILITÀ SPECCHIATURE
	BZ218EI2120P015  CSI1458FR	MIN. L 563 X H 1777 MAX. L 1351 X H 2569	WITHOUT / SENZA
			RECTANGULAR / RETTANGOLARE MIN. L 250 x H 300 MAX. L 624 x H 400
	BZ218EI2120P015  CSI1458FR	MIN. L 1074 X H 1777 MAX. L 2575 X H 2569	WITHOUT / SENZA
			RECTANGULAR / RETTANGOLARE MIN. L 250 x H 300 MAX. L 624 x H 400
	BZ218EI2120P015  CSI1458FR	MIN. L 1074 X H 1777 MAX. L 2575 X H 2569	CIRCULAR / TONDA Ø 500
			RECTANGULAR / RETTANGOLARE MIN. L 250 x H 300 MAX. L 624 x H 400

# NOTE.



# **LOCHER**

METALLIC FIRE RATED DOORS

- METALLIC FIRE-RATED DOORS
- EMERGENCY CROSSBAR
- LOCKS

- PORTE TAGLIAFUOCO METALLICHE
- MANIGLIONI ANTIPANICO
- SERRATURE

## **LOCHER s.r.l.**

Loc. Grosso 47  
39058 Sarentino (BZ) - Italy  
P. Iva: 02535570218  
[www.locher.eu](http://www.locher.eu)

## **COMMERCIAL OFFICE UFFICIO COMMERCIALE**

Tel. (0039) 0471 623 877  
Fax (0039) 0471 623 999  
E-Mail: [sales@locher.eu](mailto:sales@locher.eu)

## **ADMINISTRATION AMMINISTRAZIONE**

Tel. (0039) 0471 620 188  
Fax (0039) 0471 623 964  
E-Mail: [info@locher.eu](mailto:info@locher.eu)

## **PRODUCTION PRODUZIONE**

Tel. (0039) 0471 626 284  
Fax (0039) 0471 623 999  
E-Mail: [production@locher.eu](mailto:production@locher.eu)

## **FORWARDING SPEDIZIONE**

Tel. (0039) 0471 623 805  
Fax (0039) 0471 623 999  
E-Mail: [logistic@locher.eu](mailto:logistic@locher.eu)

**Exclusion of liability:** All information is given with the intention of accuracy and completeness. LOCHER would appreciate any information regarding errors or missing items. All information in this catalogue is valid at the time of printing. We reserve the right to make changes related to continuous improvement of the product range or errors. **Copyright:** This catalogue is the intellectual property of LOCHER GmbH. LOCHER GmbH expressly retains rights of ownership and copyright with regard to the information in the catalogue. Reprinting and reproduction of the text, including in part, is only permitted with the prior written permission of LOCHER GmbH.

**Esclusione di responsabilità:** Tutte le indicazioni vengono fornite con l'intenzione di correttezza e completezza. LOCHER è grato di qualsiasi segnalazione di errori o dati mancanti. Tutti i dati contenuti in questo catalogo sono validi al momento della stampa. Ci riserviamo il diritto di modifiche ai fini di un continuo miglioramento tecnico o correzione di errori. **Copyright:** Il presente catalogo è proprietà intellettuale della LOCHER Srl. La LOCHER Srl si riserva espressamente il diritto di proprietà e di autore delle informazioni contenute nel catalogo. La ristampa e la riproduzione, anche parziali, sono consentite solo previa autorizzazione scritta della LOCHER Srl.