

# EAGLE ONE & TWO

La apertura universal de alto  
ahorro de energía para toda  
puerta automática



## Detección

- **Lóbulo de detección muy ancho** para proporcionar un máximo confort a los usuarios y una buena detección de los movimientos laterales a l'acercamiento
- Montaje hasta 5 m de altura con la gama HM

## Tecnología

- **Antena planar en banda K**, específicamente destinada a la puerta automática
- **Electrónica digital** controlada por un potente microprocesador

## Ajustes para uso universal

- Totalmente pilotado por **mando a distancia de infrarrojo** con código. Gracias a su mando a distancia, el EAGLE se ajustará simple y rápidamente a distancia, con la cubierta cerrada
- **Ajuste "3D"** : la antena del EAGLE es orientable en dos ejes :
  - **Ajuste frontal de la antena : de 0° a 90°!** De esta manera, puede instalar el EAGLE de espaldas al techo (cielo raso) , sin accesorio ni coste suplementario
  - **Ajuste lateral de la antena : de 30° a la izquierda a 30° a la derecha!** Se coloca perfectamente de manera horizontal en el costado de una puerta (batiente, por ej...), dando al mismo tiempo la posibilidad de posicionar el lóbulo de manera centrada con relación a esta puerta
- Montaje hasta 4 m de altura

## Apariencia

- **Estética refinada** que seduce a los arquitectos más exigentes
- **Tamaño sumamente reducido** y por consiguiente, impacto visual mínimo y gran facilidad de montaje hasta en los lugares más exiguos
- Prácticamente **antivandalismo** gracias a una cubierta robusta de ABS e imposible de desajustar gracias a un sistema especial de fijación de la cubierta

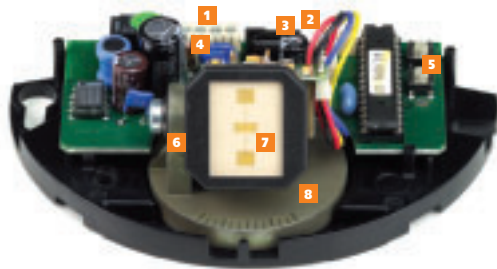
■ Con el detector hiperfrecuencia pilotado por mando a distancia de infrarrojo

Detector de movimiento unidireccional o bidireccional pilotado por un mando a distancia de infrarrojo. Permite la apertura ideal de todo tipo de puertas automáticas (correderas, batientes, acordeón, tambor, cintradas, etc.).

Se adapta a todas las aplicaciones sin accesorios suplementarios.

Altura de montaje hasta 5 m con la gama Eagle HM, igualmente disponible en modo uni- o bidireccional.





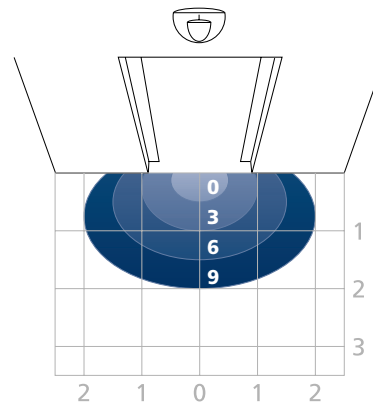
## Descripción

- 1 Caja conectora de bornes
- 2 Conector comunicación
- 3 Receptor infrarrojo
- 4 LED
- 5 Pulsadores de ajuste de sensibilidad
- 6 Soporte de antena ajuste frontal
- 7 Antena planar
- 8 Corona para ajuste lateral

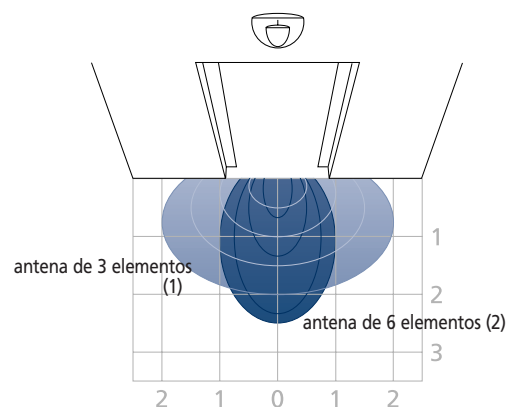
## Accesorios

1. ECA : accesorio para montaje en falso techo
2. ERA : cubierta accesoria contra la lluvia
3. EBA : otra posibilidad de montaje

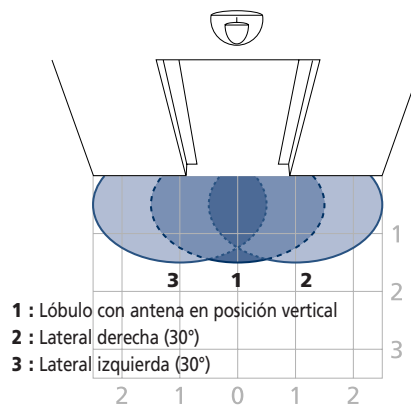
## Zonas de detección



**Lóbulos de detección en función del ajuste de sensibilidad**  
altura de montaje : 2,2 m



**Lóbulos de detección en función del tipo de antena y de la sensibilidad**  
altura de montaje : 2,2 m



- 1 : Lóbulo con antena en posición vertical
- 2 : Lateral derecha (30°)
- 3 : Lateral izquierda (30°)

**Lóbulos de detección en función de la posición lateral de la antena**  
altura de montaje : 2,2 m

## Aplicación



## Especificaciones técnicas

Tecnología	hiperfrecuencia y microprocesador
Frecuencia emitida	24,175 GHz
Potencia emitida	< 20 dBm EIRP
Densidad de potencia emitida	<< 5 mW/cm <sup>2</sup>
Altura de instalación	4 m max.
Ángulo de inclinación	de 0° a 90° vertical de -30° a 30° lateral
Zona de detección (altura de montaje : 2,2 m)	
• lóbulo ancho	4 m (A) x 2 m (P)
• lóbulo estrecho	2 m (A) x 2,5 m (P)
Modo de detección	movimiento
Velocidad mínima de detección	5 cm/s (medida en el eje del radar)
Tensión de alimentación	12 V a 24 V AC ±10% 12 V a 24 V DC +30% / -10%
Frecuencia sector	50 a 60 Hz
Consumo	< 2 W (VA)
Salida estándar	relé (contacto invertido libre de potencial)
• tensión máx. en los contactos	42 V AC - 60 V DC
• corriente máx. en los contactos	1 A (resistivo)
• poder de corte máx.	30 W (DC) / 60 VA (AC)
Tiempo de mantenimiento	0,5 s a 9 s (ajustable)
Ajuste manual	
• sensibilidad	2 pulsadores + y -
• orientación del lóbulo	doble ajuste mecánico, en lateral y vertical
• forma del lóbulo	elección entre 2 antenas planares
Ajuste por mando a distancia	
• sensibilidad	diez niveles (0 a 9)
• modo de detección	uni-/bidireccional, MTF (solo Eagle One)
• tiempo de mantenimiento	diez niveles (0,5 s a 9 s)
• inmunidad	cuasi-presencia, normal, inmunidad normal, incrementada
• configuración de salida	activo/pasivo, abierto/cerrado permanentemente
• código de seguridad	código de acceso con 4 cifras
Gama de temperatura	de -20°C a +55°C
Conformidad a las normas	R&TTE 1999/5/EC - EMC 89/336/EEC
Dimensiones	120 mm (A) x 80 mm (Alto) x 50 mm (P)
Peso	0,215 kg
Materia	ABS
Color de la caja	gris antracita (estándar) aspecto aluminio o blanco
Largo del cable	2,5 m
Grado de protección	IP54

Bajo reserva de modificaciones

