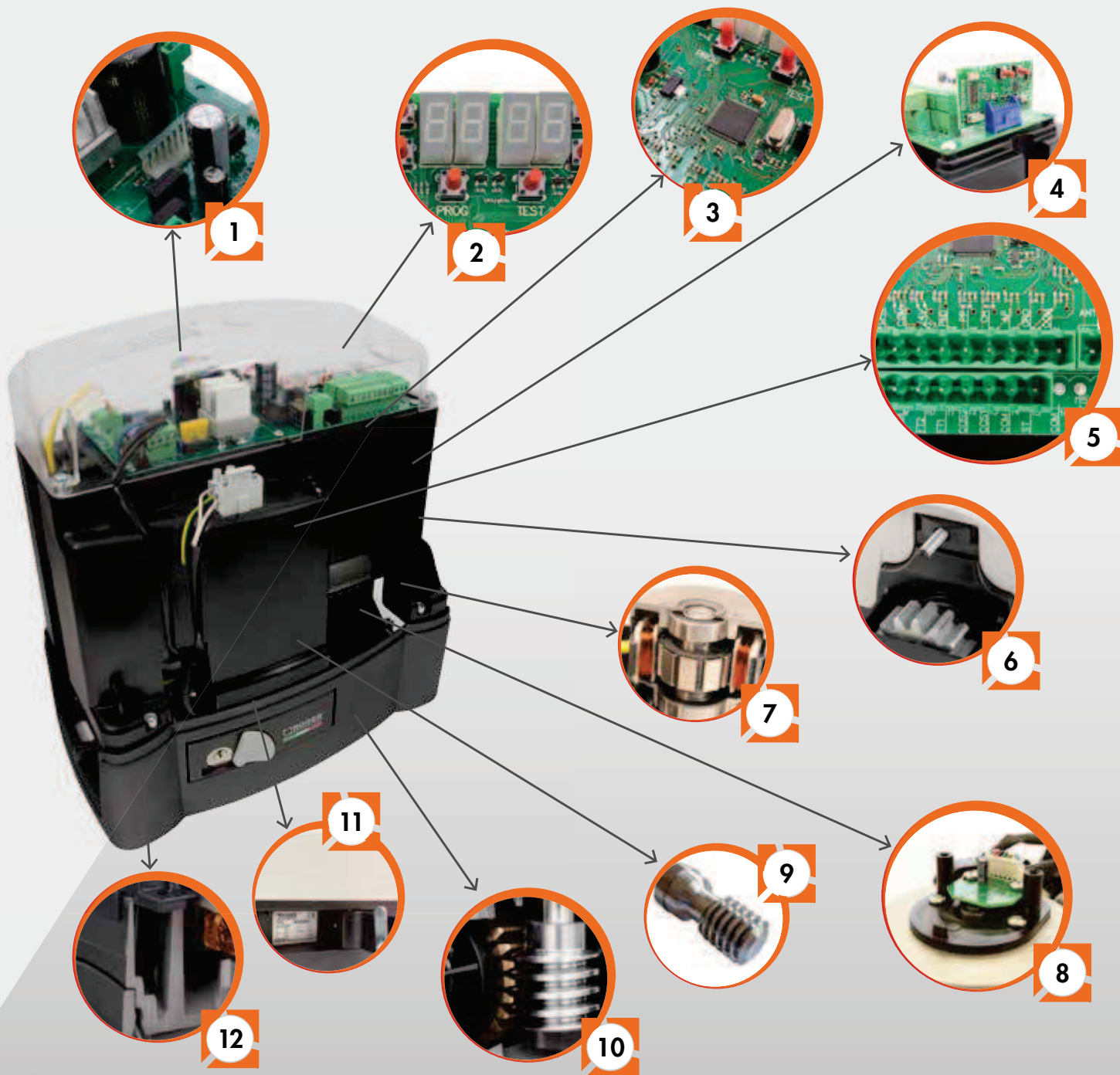




SERIE BG30

A partir de hoy la inteligencia digital mueve su cancela.



BRUSHLESS PORQUÉ

Digital, inteligente,
fuerte, elegante, robusto
y completamente italiano.

1 Baterías de emergencia en caso de apagón

Ningún problema en caso de apagón gracias al sistema de baterías de emergencia a bordo, protegido dentro de la caja del Operador, que en modalidad plug-in permite gestionar dos baterías externas de 12V DC 4,5 Amp/H.ra.

7 Motor BRUSHLESS digital

Motor digital sin escobillas basado en un campo magnético permanente que utiliza imanes a base de neodimio-hierro-boro dentro del rotor. Gracias a los especiales devanados de bobinas concentradas y alimentadas por un sistema de alimentación trifásico sinusoidal, que también se ofrece en las versiones de baja tensión de 24V, 36V e 220V CA, el motor es sumamente compacto, trabaja a temperatura ambiente, garantizando un uso superintensivo con consumos sumamente ajustados.

2 Pantalla digital multifunción

Pantalla digital de 4 cuadrantes con 6 teclas de función que permiten navegar por todos los parámetros, cambiar sus valores, comprobar los mensajes de error y el estado de las entradas, así como efectuar todas las fases del autoaprendizaje.

8 Codificador digital sumamente potente

Gracias a la tecnología SENSORED y al codificador nativo en el motor, puede aprovecharse la tecnología garantizada por un codificador del motor con capacidad de cálculo de 4.096 pulsos por revolución. Una potencia de control eficaz que permite la gestión segura del automatismo en todos sus movimientos y sobre todo en las fases de detección del obstáculo.

3 Control del microcontrolador de tecnología DSP

El controlador digital acciona el motor Brushless a través de una conexión de un solo cable de 3 alambres, gobernando de forma digital el automatismo gracias a la tecnología de control de potencia del motor SENSORED

9 Tornillos sinfín y rodamientos de alta calidad

Unos tornillos sinfín especiales así como los cigüeñales realizados con procesos de laminado a presión garantizan una larga duración y un funcionamiento sumamente silencioso. Uso de rodamientos de bolas de alta calidad y de doble protección.

4 Radiorreceptor de dos canales para acoplar

Potente radiorreceptor de 2 canales con la posibilidad de memorizar hasta 500 mandos de radio disponible en las versiones con código fijo o rolling code.

10 Mecánica de muy alta precisión

Reductor basado exclusivamente en engranajes contruidos solo con materiales de primera calidad como aluminio, acero, hierro fundido y bronce; engranajes ensamblados con rodamientos de bolas de alta calidad y de doble protección con objeto de lograr una precisión total entre sus ejes.

5 Amplia disponibilidad de entradas

El controlador digital ofrece una amplia disponibilidad de entradas para la gestión y la conexión de todos los accesorios y de todos los dispositivos de seguridad.

11 Palanca de desbloqueo excéntrica de aluminio

La palanca de desbloqueo se ha realizado totalmente en aluminio con apertura de cilindro de llave. El sistema de apertura se basa en un funcionamiento excéntrico muy sólido y fuerte, así como en el principio de la doble palanca, lo que permite desbloquear el automatismo siempre y cómodamente.




6 Fin de carrera para cualquier instalación

Toda la gama de los motores correderos de la serie BG30 se ofrece en la versión con fin de carrera mecánico y con fin de carrera magnético gobernados por el potente codificador nativo digital de a bordo.

12 Carcasa de aluminio reforzado

La carcasa del BG30 es de aluminio fundido reforzado con titanio. Se han sobredimensionado y reforzado los espesores en las zonas de mayor tensión o de posible desgaste. Tratamiento con pinturas epoxi para proteger la carcasa frente a los agentes atmosféricos.

CARACTERÍSTICAS técnicas

	BG30/1603	BG30/2203 BG30/2204	BG30/1003/HS BG30/1004/HS	BG30/1404/R	BG30/1804/HS
Descripción	Motorreductor electromecánico BRUSHLESS de baja tensión, para uso intensivo, ideal para cancelas correderas de 1600 Kg.	Motorreductor electromecánico BRUSHLESS de baja tensión, para uso intensivo, ideal para cancelas correderas de 2200 Kg.	Motorreductor electromecánico HIGH SPEED BRUSHLESS de baja tensión, para uso intensivo, ideal para cancelas correderas de 1000 Kg.	Motorreductor electromecánico HIGH SPEED BRUSHLESS de baja tensión, para uso intensivo, ideal para cancelas correderas de 1400 Kg.	Motorreductor electromecánico HIGH SPEED BRUSHLESS de baja tensión, para uso intensivo, ideal para cancelas correderas de 1800 Kg.
Tipo de motor	Irreversible	Irreversible	Irreversible	Reversible	Irreversible
Peso máx. cancela	1600 kg	2200 kg	1000 kg	1400 kg	1800 kg
Alimentación línea	230V AC - 115V AC 50/60Hz +10%	230V AC - 115V AC 50/60Hz +10%	230V AC - 115V AC 50/60Hz +10%	230V AC - 115V AC 50/60Hz +10%	230V AC - 115V AC 50/60Hz +10%
Alimentación motor Brushless	36V	36V	36V	36V	36V
Potencia máxima	390W	470W	590W	540W	650W
Frecuencia de uso	Intensivo	Intensivo	Intensivo	Intensivo	Intensivo
Temperatura de funcionamiento	-20 +55°C	-20 +55°C	-20 +55°C	-20 +55°C	-20 +55°C
Grado de protección	IP43	IP43	IP43	IP43	IP43
Velocidad de maniobra máxima	0,20 m/sec	0,16 m/sec	0,33 m/sec 	0,28 m/sec 	0,30 m/sec 
Empuje máxima	1200 N	1700 N	800 N	600 N	1250 N
Codificador	Codificador nativo digital	Codificador nativo digital	Codificador nativo digital	Codificador nativo digital	Codificador nativo digital
Tipo de controlador de codificador	Digital SENSORED	Digital SENSORED	Digital SENSORED	Digital SENSORED	Digital SENSORED
Tipo de fin de carrera	Mecánico de micro-contacto para BG30/1603 Magnético para BG30/1604	Mecánico de micro-contacto para BG30/2203 Magnético para BG30/2204	Mecánico de micro-contacto para BG30/1003/HS Magnético para BG30/1004/HS	Magnético	Magnético
Central de mando instalada a bordo	B70/1DCHP	B70/1DCHP	B70/1DCHP	B70/1DCHP	B70/1DCHP
Ciclos de maniobra al día (apertura y cierre - 24 h sin parar)	1000	1000	800	800	800
Peso del producto embalado	19,6 Kg	20,0 kg	19,6 Kg	20,0 kg	20,0 kg
Desbloqueo	Palanca excéntrica con cilindro de llave	Palanca excéntrica con cilindro de llave	Palanca excéntrica con cilindro de llave	Palanca excéntrica con cilindro de llave	Palanca excéntrica con cilindro de llave
Módulo de cremallera	4	4	4	4	4
Tipo de piñón	Z-17 módulo 4	Z-17 módulo 4	Z-17 módulo 4	Z-17 módulo 4	Z-17 módulo 4
Número de bultos por palet	40	40	40	40	40

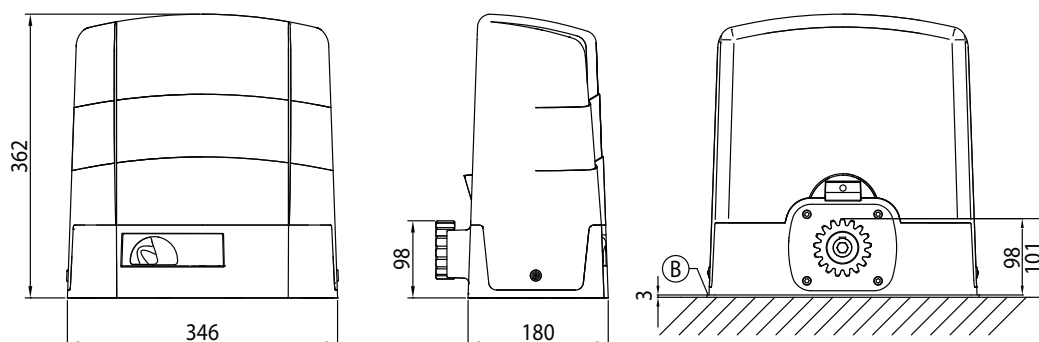


FUNCIONAMIENTO

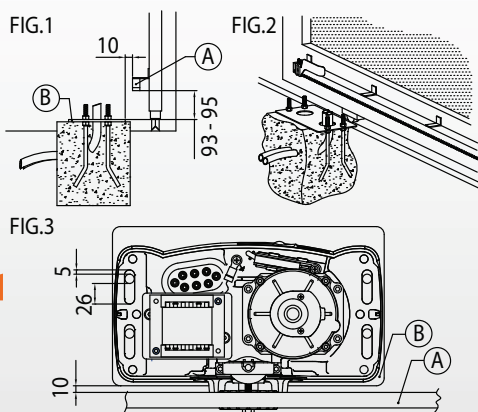
del operador corredero

DESCRIPCIÓN	BG30/1603 BG30/1604	BG30/2203 BG30/2204	BG30/1003HS BG30/1004HS 	BG30/1404/R 	BG30/1804/HS 
Peso máx. cancela	1600 Kg	2200 Kg	1000 kg	1400 Kg	1800 Kg
Controlador digital de a bordo	B70/1DCHP	B70/1DCHP	B70/1DCHP	B70/1DCHP	B70/1DCHP
Tipo de radioreceptor	H93/RX22A/1 para acoplar código fijo H93/RX2RC/1 para acoplar rolling code	H93/RX22A/1 para acoplar código fijo H93/RX2RC/1 para acoplar rolling code	H93/RX22A/1 para acoplar código fijo H93/RX2RC/1 para acoplar rolling code	H93/RX22A/1 para acoplar código fijo H93/RX2RC/1 para acoplar rolling code	H93/RX22A/1 para acoplar código fijo H93/RX2RC/1 para acoplar rolling code
Alimentación motor	36V DC	36V DC	36V DC	36V DC	36V DC
Tecnología de gestión del motor (ETC)	Tecnología SENSORED	Tecnología SENSORED	Tecnología SENSORED	Tecnología SENSORED	Tecnología SENSORED
Tipo de codificador	Magnético digital SENSORED de 4096 PPR	Magnético digital SENSORED de 4096 PPR	Magnético digital SENSORED de 4096 PPR	Magnético digital SENSORED de 4096 PPR	Magnético digital SENSORED de 4096 PPR
Alimentación de red	230V 50/60 Hz	230V 50/60 Hz	230V 50/60 Hz	230V 50/60 Hz	230V 50/60 Hz
Funcionamiento con baterías	(opcional) 2 Baterías externas 12V DC 4,5 Amp/h	(opcional) 2 Baterías externas 12V DC 4,5 Amp/h	(opcional) 2 Baterías externas 12V DC 4,5 Amp/h	(opcional) 2 Baterías externas 12V DC 4,5 Amp/h	(opcional) 2 Baterías externas 12V DC 4,5 Amp/h
Tipo de consumo energético	Consumo muy bajo	Consumo muy bajo	Consumo muy bajo	Consumo muy bajo	Consumo muy bajo
Número de motores	1	1	1	1	1
Alimentación accesorios	24V DC	24V DC	24V DC	24V DC	24V DC
Tipo de intermitente	24V DC LED	24V DC LED	24V DC LED	24V DC LED	24V DC LED
Salida para indicador de apertura de la cancela y testigo de automatismo abierto	✓	✓	✓	✓	✓
Salida para luz de cortesía	40W	40W	40W	40W	40W
Cierre automático temporizado y garantizado	✓	✓	✓	✓	✓
Gestión de a bordo de seguridad de 8,2KΩ o estándar	✓	✓	✓	✓	✓
Tipo de fin de carrera	Mecánico - Magnético	Mecánico - Magnético	Mecánico - Magnético	Magnético	Magnético
Regulación de fuerza en carrera nominal	✓	✓	✓	✓	✓
Regulación de la fuerza en arranque y ralentización	✓	✓	✓	✓	✓
Detección de obstáculos (también en modo de recuperación de la posición) - Inversión del motor	✓	✓	✓	✓	✓
Regulación de velocidad	✓	✓	Regulable separadamente en apertura y en cierre	Regulable separadamente en apertura y en cierre	Regulable separadamente en apertura y en cierre
Ralentización	✓	✓	Regulable separadamente en apertura y en cierre	Regulable separadamente en apertura y en cierre	Regulable separadamente en apertura y en cierre
Administración del punto de partida de la desceleración	✓	✓	✓	✓	✓
Aceleración durante el arranque (soft-start)	✓	✓	Regulable separadamente en apertura y en cierre	Regulable separadamente en apertura y en cierre	Regulable separadamente en apertura y en cierre
Cierre garantizado	✓	✓	✓	✓	✓
Espacio de parada y frenado del motor	✓	✓	✓	✓	✓
Mando de apertura parcial	Entrada Peatones	Entrada Peatones	Entrada Peatones	Entrada Peatones	Entrada Peatones
Mando hombre presente	✓	✓	✓	✓	✓
Función de copropiedad	✓	✓	✓	✓	✓
Configuración de dispositivos de seguridad	✓	✓	✓	✓	✓
Función installation test	(pulsador prog)	(pulsador prog)	(pulsador prog)	(pulsador prog)	(pulsador prog)
Temperatura de funcionamiento	-20°C/+55°C	-20°C/+55°C	-20°C/+55°C	-20°C/+55°C	-20°C/+55°C
Protección térmica de inverter	✓	✓	✓	✓	✓
Restablecimiento de valores estándar de fábrica	✓	✓	✓	✓	✓
Información sobre uso del motor	✓	✓	✓	✓	✓
Gestión de contraseña de protección	✓	✓	✓	✓	✓

Dimensiones



preinstalaciones para la instalación estándar



A = Cremallera

B = Placa de fijación (espesor 3 mm)

Nota: todas las medidas de los planos están expresadas en milímetros

ACCESORIOS

BG30 todo lo que necesita para que su instalación sea completa y profesional

ACCESORIOS OPCIONALES



KT222

Placa de fijación altapara la serie G30



GA553

Cremallera de nylon módulo de 4 a 6 enganches L.1000



GA550

Cremallera de acero 22x22x1000 galvanizada módulo 4



GA554

Paquete de 6 distanciadores con tornillos



GA551

Cremallera de acero 30x12x1000 galvanizada módulo 4 dotada de distanciadores y tornillos



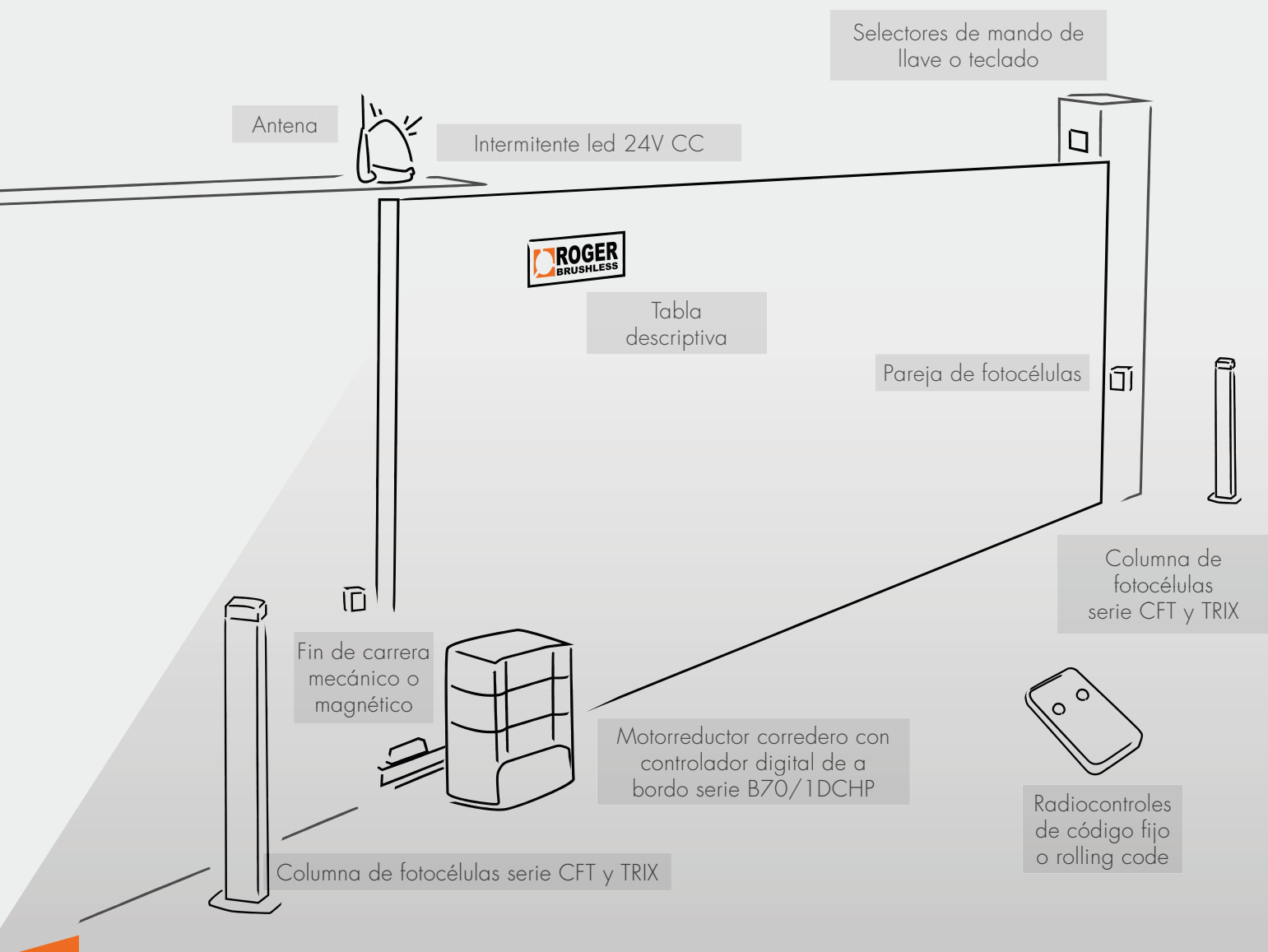
R99/C/001

Tabla descriptiva "Automatic Opening"



ACCESORIOS ESTÁNDAR

Incluidos en el embalaje del producto individual o kit



INSTALACIÓN DE EJEMPLO

un ejemplo práctico
para una instalación
perfecta