

# PRODUCT TECHNICAL DATASHEET

# BH23/252/HS

36V 36V DC

Encoder 

Brushless BRUSHLESS

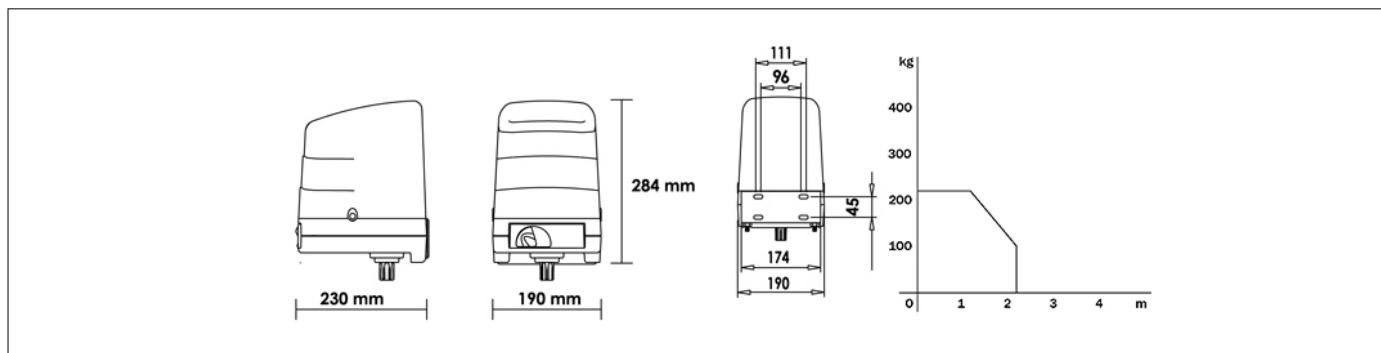


CÓDIGO	DESCRIPCIÓN	UNIDADES/PALLET
BH23/252/HS	Motorreductor electromecánico a brazo articulado BRUSHLESS HIGH SPEED, baja tensión, utilizar superintensivo, con encoder nativo a bordo, irreversible, para cancelas batientes de hasta 2,5 m con seguro mecánico ajustable en apertura y cierre, equipado con brazos cortos estandar.	44

## ESPECIFICACIONES TÉCNICAS PRODUCTO

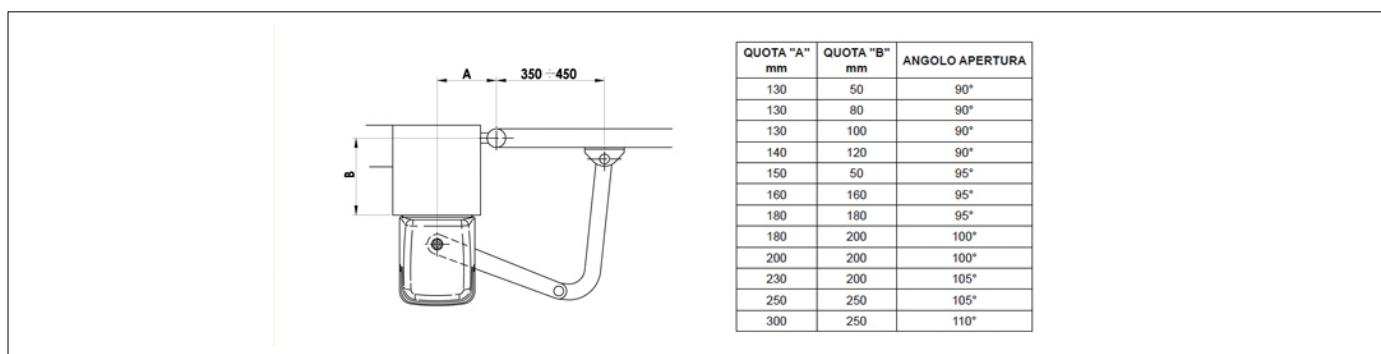
Alimentación línea	230V AC - 50Hz
Alimentación motor	36V
Potencia nominal	160W
Frecuencia de uso	Uso intensivo
Par	50 - 200 N m
Temperatura de funcionamiento	-20+55° C
Grado de protección	IP43
Tipo de motor	Irreversible
Velocidad	1,5 - 4 Rpm
Tiempo apertura para 90°	10-18 s
Final de carrera	Seguro mecánico en apertura y cierre
Encodere	Codificador nativo digital SENSORLESS de 48 PPR
Ciclos de maniobra por día (apertura/cierre – 24 horas sin parar)	1200
Dimensiones máximas de producto (L x W x H)	230 x 190 x 284
Peso del producto embalado (Kg)	13
Número de cajas por palet	44

# DIMENSIONES



DIMENSIONES

# PREDISPOSICIÓN

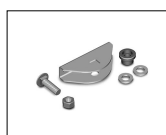


PREDISPOSITION PARA LA INSTALCIÓN ESTÁNDAR

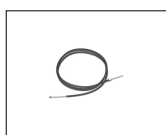
# PRODUCTOS ACCESORIOS



**LT302**  
Brazos cortos para articulado.



**KT218**  
Soporte de arrastre cancela.



**RL671**  
Longitud metálica del alambre  
3mt desbloqueo desde el exterior.



**KT209**  
Placa de fijación a pillar para serie H23.



**R99/C/001**  
Placa de señalización "Automatic Opening".