



anyone — anytime — anywhere



FARFISA

INTERCOMS SINCE 1967

 **IP EVO**
smarter living



App
IP EVO



El **sistema IP EVO** está dedicado a complejos/instalaciones multiusuario y asegura **la gestión y operación con mucha facilidad**. No se requieren habilidades TI para la gestión de configuración e instalación. La seguridad de los datos es una prioridad en el proyecto IP EVO. La unidad externa se comunica con teléfonos móviles, asistentes de voz digitales y monitores. Las especificaciones y todas las configuraciones se realizan ya través de la **aplicación IP EVO!**



FACIL
CONFIGURACIÓN



COMPLEJOS
MULTIUSUARIO



PROTOCOLO
WebRTC

**Ideal
para aquellos
que instalan
para aquellos
que viven**



tablet / smartphone / digital voice assistant



VÍDEO Y AUDIO
DE ALTA CALIDAD



SIEMPRE
ENCENDIDO



GESTIÓN
REMOTA



ÓPTICA
5Mpx

Rendimiento elevado



SEÑALIZACIÓN
AUDIO/VISUAL



SÍNTESIS DE VOZ
MULTILINGÜE



CÁMARA
GRAN ANGULAR

Accesibilidad



CONTRASEÑAS
OCULTAS



**0100
1001**

CIFRADO
DE DATOS

Ciberseguridad



ACERO
INOXIDABLE



TORNILLOS
TORX



PANTALLA DE
CRISTAL **LEXAN**

Robustez



El sistema IP EVO



La adopción del nuevo **protocolo WebRTC** en el sistema IP EVO permite superar los límites de las tecnologías anteriores. Esto significa que:

- la configuración es **extremadamente simple**, no se requieren muchas habilidades informáticas;
- la **calidad del audio y vídeo** es excelente;
- se garantiza un sofisticado sistema de **protección de datos**;
- el sistema permite la integración con nuevas tecnologías (por ejemplo, IA)

Desde la placa de calle de la serie **Connecto** es posible comunicarse con **teléfonos móviles, asistentes de voz** digitales y monitores específicos de la serie **Sette**.

CONNECTO

anyone. anytime. anywhere

SE77E

ITALIAN VIEW



TD1000CN

Placa de calle fabricada con placa de acero inoxidable Aisi 316L, equipada con cámara de 5Mpx, equipada con síntesis de voz multilingüe, preparada para módulo RFID. Alimentación PoE o 13 Vac, conexión Ethernet o WiFi.
Dim. cm 17 x 37,1 x 0,2

290C/O

Techo de acero para montaje de superficie.
Dim: cm 17,4 x 37,6 x 8,3



SE4000

Monitores IP WiFi manos libres, equipado con pantalla LCD de 7", con botones táctiles e iconos retroiluminados.
Dim. cm 19,4 x 15,7 x 2,5

CNUS01 / CNUS10 / CNUS50 / CNUS100

Paquete de usuario para 1, 10, 50 y 100 usuarios respectivamente para la interfaz con dispositivos móviles



ACERO
INOXIDABLE



TORNILLOS
TORX



PANTALLA DE
CRISTAL
LEXAN



ÓPTICA
5MPx



MONTAJE
DE SUPERFICIE



MONTAJE
EMPOTRADO



para aquellos que instalan



- configuración y gestión **remota** del sistema
- número **ilimitado de placas de calle**, asociación de placas de calle mediante app.
- número **ilimitado de unidades internas**
- Fuente de alimentación PoE



COMPLEJOS
MULTIUSUARIO



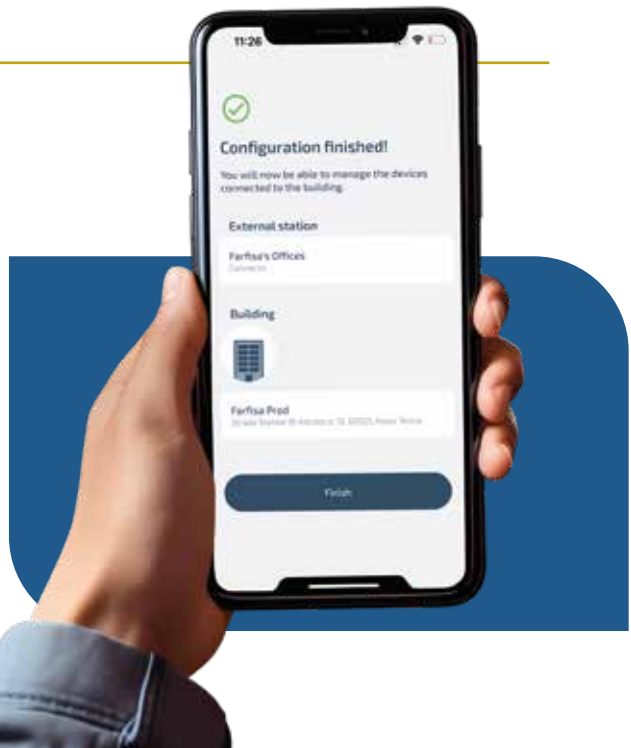
GESTIÓN
REMOTA



CONFIGURACIÓN
FÁCIL



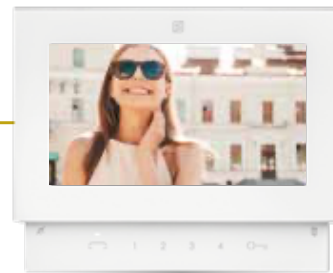
PROTOCOLO
WebRTC





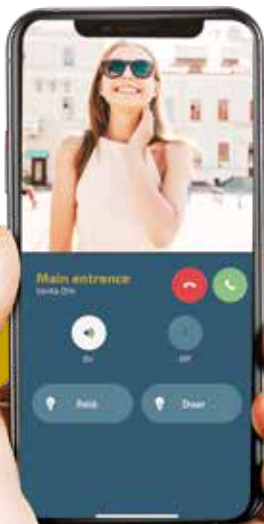
hasta 8 dispositivos

**para aquellos
que viven**



- **excelente** calidad de audio y video
- **ciberseguridad garantizada** gracias a: chip específico en el teclado, servidor en la nube propiedad de Farfisa
- **funcionamiento garantizado** con videoportero en ausencia de conexión a Internet
- conversaciones simultáneas, llamada simultánea, comunicación bidireccional
- **hasta 8 dispositivos** para cada unidad interior
- accesibilidad: síntesis de voz, lente gran angular, señales audiovisuales.

Acceso a través de:
aplicación, código PIN, código QR (incluso temporal), RFID



VÍDEO Y AUDIO
SUPERIORES



SIEMPRE
ENCENDIDO



GESTIÓN
REMOTA



SEÑALIZACIÓN
AUDIO/VISUAL



ÓPTICA
GRAN ANGULAR



CONTRASEÑAS
OCULTAS

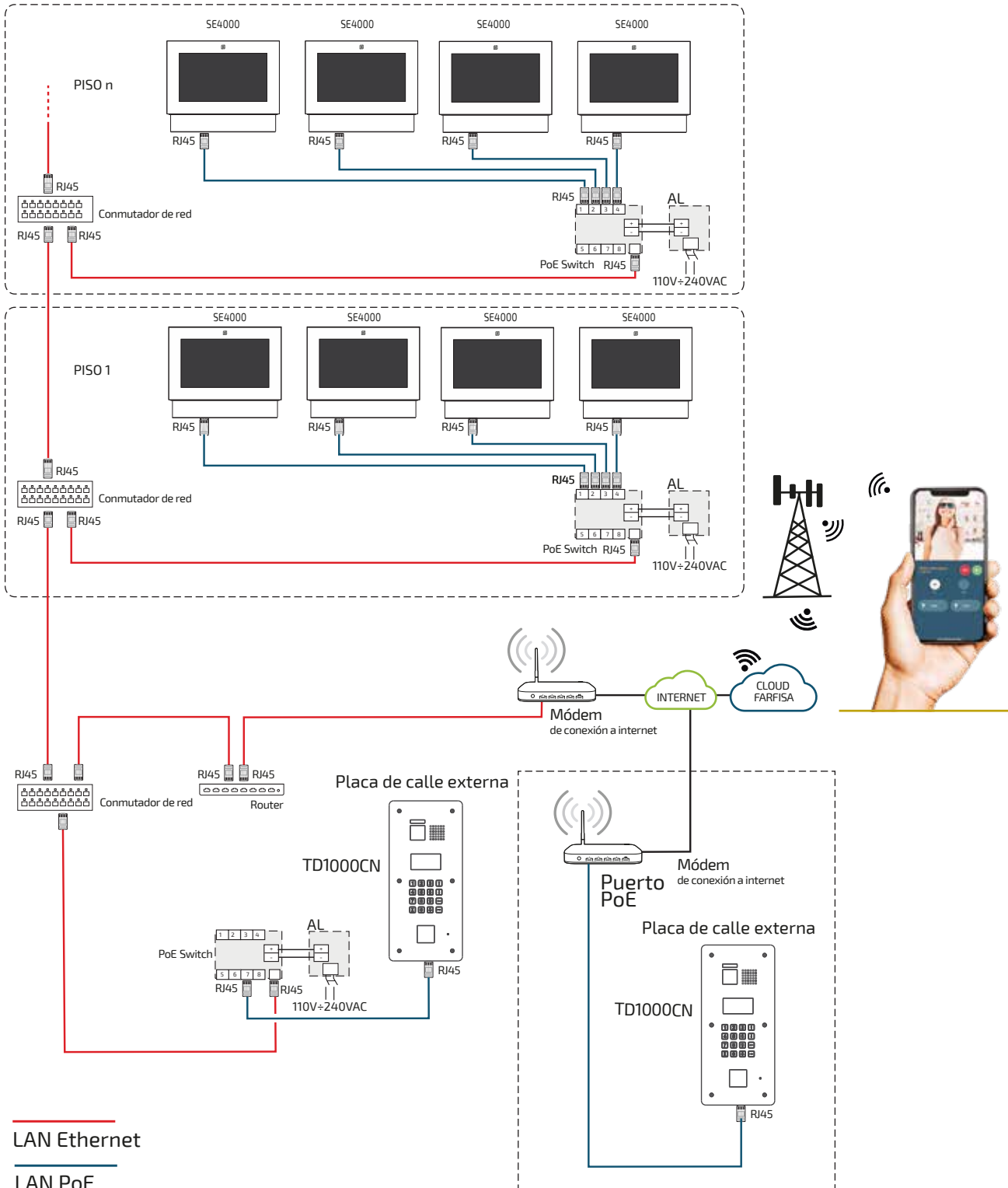


CIFRADO
DE DATOS



SÍNTESIS DE VOZ
MULTILINGÜE

Ejemplo de esquema de instalación multifamiliar IP EVO compuesta por 2 placas de calle, 1 de ellas remota





FARFISA

INTERCOMS SINCE 1967



anyone
anytime
anywhere



MADE IN ITALY

ACI SRL
Via Ezio Vanoni 3
60027 Osimo (AN) Italy
Tel. +39.071.7202038
farfisa.com

